

# Weyn-Lauwers N.V.

Industriepark-Noord 12  
B - 9100 SINT-NIKLAAS

Tel. : 00 32 (0)3 776.34.13  
Fax : 00 32 (0)3 778.09.52  
weynlauwers@weynlauwers.be  
www.weynlauwers.be

## J3 S140 - S300 ELECTRIC ACTUATORS

### CARACTERÍSTICAS GENERALES

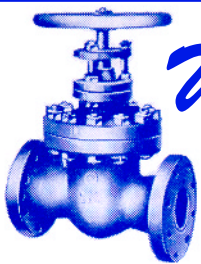
Cuerpo y Tapa: Poliamida Anticorrosiva  
Ejes principales externos: Acero Inoxidable  
Tornillería exterior: Acero Inoxidable  
Engranajes: Acero y Poliamida  
Cúpula: Policarbonato  
Levas internas: Poliamida  
Motor monofásico  
Aislamiento B  
Servicio: S4  
Tiempo bajo tensión: 75%



### TECHNICAL DATA

Enclosure: Anticorrosive Polyamide  
Main external shaft: Stainless Steel  
Fastening: Stainless Steel  
Gears: Steel and Polyamide  
Dome: Polycarbonate  
Internal cams: Polyamide  
Electric motor: Single phase  
Insulation: Class B  
Service: S4  
Duty range: 75%

MODELO MODEL	J3C H140 J3C H140	J3C L140 J3C L140	J3C H300 J3C H300	J3C L300 J3C L300
VOLTAJE (V) VOLTAJE (V)	85-240 VDC/VAC 50/60Hz 85-240 VDC/VAC 50/60Hz	24 VDC/VAC 50/60Hz 24 VDC/VAC 50/60Hz	85-240 VDC/VAC 50/60Hz 85-240 VDC/VAC 50/60Hz	24 VDC/VAC 50/60Hz 24 VDC/VAC 50/60Hz
TIEMPO MANIOBRA SIN CARGA +/- 10% OPERATION TIME NO LOAD +/- 10%	34 SEG. / 90° 34 SEC. / 90°	34 SEG. / 90° 34 SEC. / 90°	58 SEG. / 90° 58 SEC. / 90°	58 SEG. / 90° 58 SEC. / 90°
PAR MÁXIMO MANIOBRA (Nm-lb/in) MAXIMUM OPERATIONAL TORQUE (Nm-lb/in)	140 Nm 1239 lb/in	140 Nm 1239 lb/in	300 Nm 2655 lb/in	300 Nm 2655 lb/in
PAR MÁXIMO ARRANQUE (Nm-lb/in) MAXIMUM TORQUE BREAK (Nm-lb/in)	170 Nm 1504.5 lb/in	170 Nm 1504.5 lb/in	350 Nm 3097.5 lb/in	350 Nm 3097.5 lb/in
TIEMPO BAJO TENSION (%) DUTY RATING (%)	75 % 75 %	75 % 75 %	75 % 75 %	75 % 75 %
PROTECCIÓN IEC 60529 IP RATING IEC 60529	IP67 IP67	IP67 IP67	IP67 IP67	IP67 IP67
ÁNGULO MANIOBRA (°) WORKING ANGLE (°)	90° a 270° 90° to 270°	90° a 270° 90° to 270°	90° a 270° 90° to 270°	90° a 270° 90° to 270°
TEMPERATURA °C TEMPERATURE °F	-20° + 70° C -4° + 158° F	-20° + 70° C -4° + 158° F	-20° + 70° C -4° + 158° F	-20° + 70° C -4° + 158° F
INTERRUPTOR FINAL CARRERA LIMIT SWITCH	4 SPDT micro 4 SPDT micro	4 SPDT micro 4 SPDT micro	4 SPDT micro 4 SPDT micro	4 SPDT micro 4 SPDT micro
RESISTENCIA CALEFACTORA (W) HEATER (W)	3.5 W 3.5 W	3.5 W 3.5 W	3.5 W 3.5 W	3.5 W 3.5 W
CONECTOR PLUG	DIN 43650 ISO 4400 & C192	DIN 43650 ISO 4400 & C192	DIN 43650 ISO 4400 & C192	DIN 43650 ISO 4400 & C192
PESO (Kg) WEIGHT (Kg)	5.2 Kg 5.2 Kg	5.2 Kg 5.2 Kg	5.2 Kg 5.2 Kg	5.2 Kg 5.2 Kg



# Weyn-Lauwers N.V.

Industriepark-Noord 12  
B - 9100 SINT-NIKLAAS

Tel. : 00 32 (0)3 776.34.13  
Fax : 00 32 (0)3 778.09.52  
weynlauwers@weynlauwers.be  
www.weynlauwers.be

## J3 S140 - S300 ELECTRIC ACTUATORS

### PRINCIPIO DE FUNCIONAMIENTO / HOW IT WORKS

indicador posición  
position indicator

control visual operación  
visual control of operation

alimentación eléctrica  
power supply plug



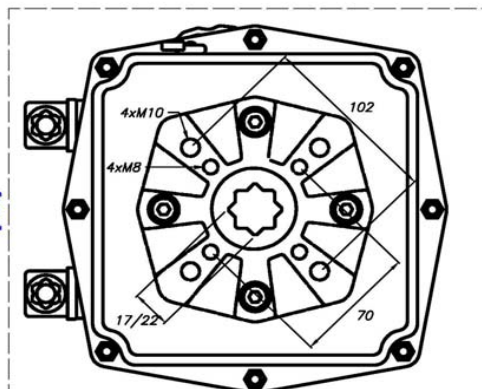
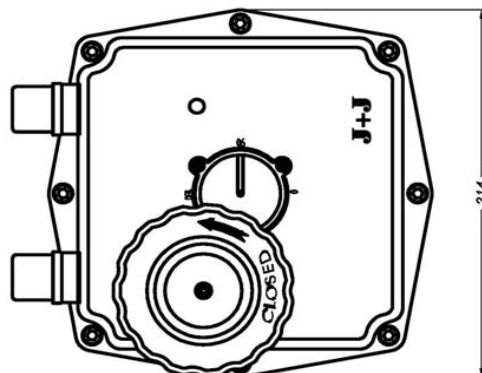
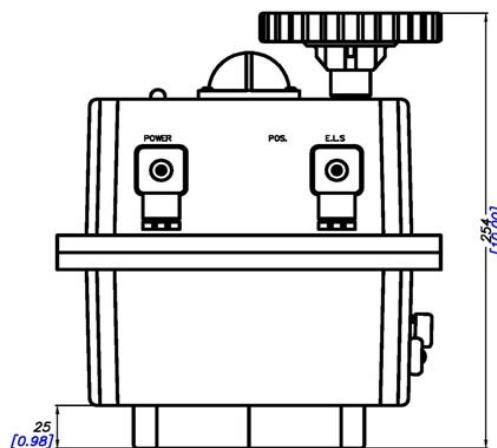
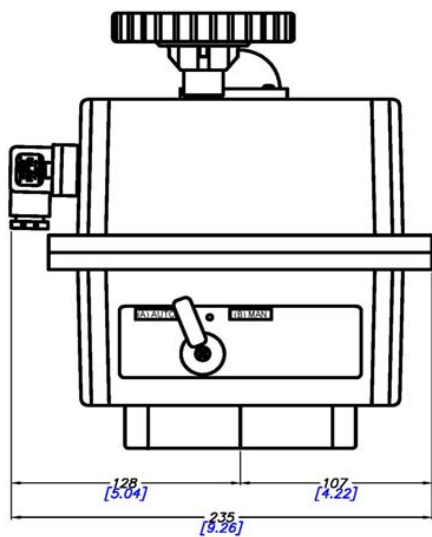
mando manual emergencia  
manual override

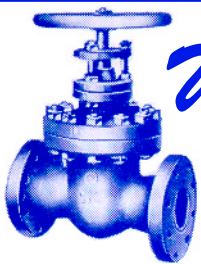
Contactos auxiliares  
volt free contacts plug

Palanca automático / manual  
Automatic / manual lever

multibrida ISO  
ISO multi-flange

### DIMENSIONES GENERALES / GENERAL DIMENSIONS





**Weyn-Lauwers** N.V.

Industriepark-Noord 12  
B - 9100 SINT-NIKLAAS

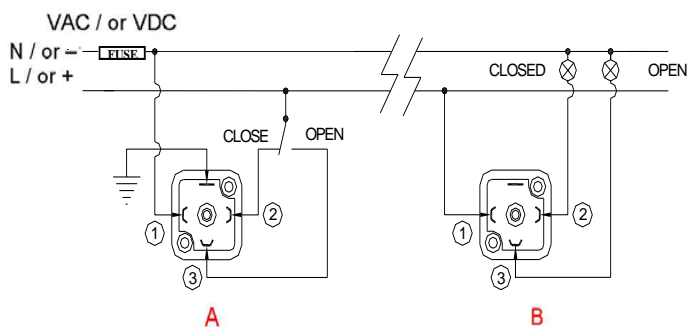
Tel. : 00 32 (0)3 776.34.13  
Fax : 00 32 (0)3 778.09.52  
weynlauwers@weynlauwers.be  
www.weynlauwers.be

**J3 S140 - S300  
ELECTRIC  
ACTUATORS**

*ESQUEMA CONEXIONES / SCHEMATIC DIAGRAM*

*ABRE - CIERRA o ABRE - CIERRA + BSR / ON - OFF or ON - OFF + BSR*

Conexión VAC/VDC 3 hilos / 3 wires VDC connection



**A** = Alimentación eléctrica / Power supply plug

**A:** VAC 3 CABLES (Conector gris) / VAC 3 WIRES (Grey plug)

PIN 1 = Neutral + PIN 2 = Phase = Cierra / Close

PIN 1 = Neutral + PIN 3 = Phase = Abre / Open

**A:** VDC 3 CABLES (Conector gris) / VDC 3 WIRES (Grey plug)

PIN 1 = (-) Negative + PIN 2 = (+) Positive = Cierra / Close

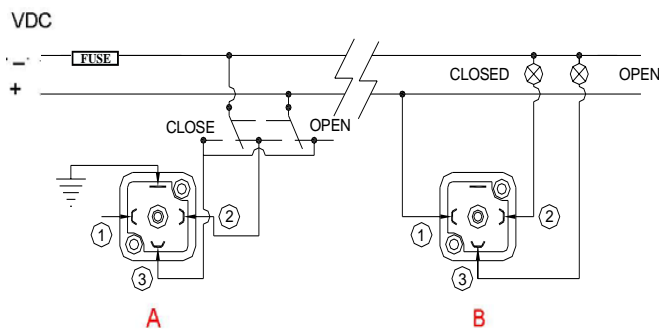
PIN 1 = (-) Negative + PIN 3 = (+) Positive = Abre / Open

**B** = Contactos auxiliares / Volt free contacts plug

PIN 1 / PIN 2 = Cerrado / Closed

PIN 1 / PIN 3 = Abierto / Open

Conexión VDC 2 hilos / 2 wires VDC connection



**A** = Alimentación eléctrica / Power supply plug

**A:** VDC 2 CABLES (Conector gris) / VDC 2 WIRES (Grey plug)

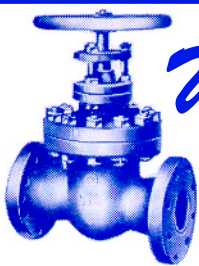
PIN 2 = (+) Positive + PIN 3 (-) Negative = Cierra / Close

PIN 2 = (-) Negative + PIN 3 (+) Positive = Abre / Open

**B** = Contactos auxiliares / Volt free contacts plug

PIN 1 / PIN 2 = Cerrado / Closed

PIN 1 / PIN 3 = Abierto / Open



**Weyn-Lauwers** N.V.

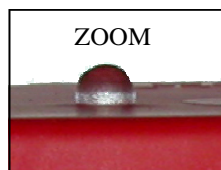
Industriepark-Noord 12  
B - 9100 SINT-NIKLAAS

Tel. : 00 32 (0)3 776.34.13  
Fax : 00 32 (0)3 778.09.52  
weynlauwers@weynlauwers.be  
www.weynlauwers.be

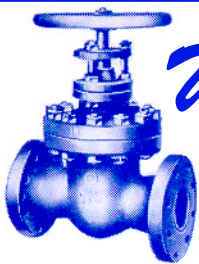
**J3 S140 - S300  
ELECTRIC  
ACTUATORS**

**INDICADOR LUMINOSO / EXTERNAL LED LIGHT STATUS**

control visual operación  
visual control of operation



<i>ESTATUS OPERACIONAL DEL ACTUADOR ACTUATOR OPERATIONAL STATUS</i>	<i>CONFIGURACIÓN LED RGB RGB LED CONFIGURATION</i>
<i>Actuador sin alimentación / Actuator without power being supplied.</i>	<i>Led apagado. Led OFF.</i>
<i>Actuador con alimentación / Actuator with power being supplied.</i>	<i>Actuador abierto = Led verde Actuador cerrado = Led rojo Close actuador = Green led Open actuator = Red led</i>
<i>Actuador, maniobra de ... a ... (led intermitente). Actuator, moving from ...to ... (flashing led).</i>	<i>De abrir a cerrar = Rojo, naranja De cerrar a abrir = Verde, naranja From open to close = Red, orange From close to open = Green, orange</i>
<i>Actuador limitando, maniobra de ... a ... (led intermitente) Actuator w torque limiter function on, moving from ... to ... (flashing led)</i>	<i>De abrir a cerrar = Rojo, apagado De cerrar a abrir = Verde, apagado From open to close = Red, led off. From close to open = Green, led off.</i>
<i>Desconexión del motor por tiempo. /</i>	<i>Naranja, led apagado.</i>
<i>Actuador sin alimentación. Funciona con el BSR max.de 3 minutos. Actuator without power and working with the BSR system, max. 3 minutes.</i>	<i>BSR NC= Rojo, apagado BSR NO=Verde, apagado. BSR NC= Red, led off. BSR NO= Green, led off.</i>
<i>Protección baterías. Peligro baterías con poca carga. BSR bloqueado / Battery protection. Danger- Te battery needs recharging. BSR disabled.</i>	<i>Naranja, apagado. Orange, led off.</i>
<i>Actuador con DPS2005.. / Actuator with DPS2005.</i>	<i>Parado=Azul Abriendo=Azul, Verde. Cerrando= Azul, Rojo. Stopped=Blue. Opening= Blue, Green. Closing= Blue, Red.</i>



**Weyn-Lauwers** N.V.

Industriepark-Noord 12  
B - 9100 SINT-NIKLAAS

Tel. : 00 32 (0)3 776.34.13  
Fax : 00 32 (0)3 778.09.52  
weynlauwers@weynlauwers.be  
www.weynlauwers.be

**J3 S140 - S300  
ELECTRIC  
ACTUATORS**

**CONSUMOS / CURRENT**



<i>CURRENT (+/- 10%) CONSUMOS (+/- 10%)</i>	<i>VOLTAGE VOLTAJE</i>	<i>J3C H140 (A)</i>	<i>J3C H140 (W)</i>	<i>J3C L140 (A)</i>	<i>J3C L140 (W)</i>	<i>J3C H300 (A)</i>	<i>J3C H300 (W)</i>	<i>J3C L300 (A)</i>	<i>J3C L300 (W)</i>
<i>CURRENT (UNLOAD) CONSUMO SIN CARGA</i>	220 VAC	0,24	53,0			0,24	52,0		
	110 VAC	0,33	36,4			0,32	34,8		
	110 VDC	0,17	18,3			0,17	18,5		
	24 VAC			1,41	33,9			1,36	32,6
	24 VDC			1,13	27,1			1,11	26,7
<i>CURRENT AT MAXIMUM RUN TORQUE CONSUMO A PAR MAXIMO DE MANIOBRA</i>	220 VAC	0,30	65,6			0,34	75,0		
	110 VAC	0,50	55,1			0,57	62,9		
	110 VDC	0,27	29,5			0,29	32,1		
	24 VAC			2,18	52,3			2,71	65,1
	24 VDC			1,78	42,8			2,09	50,2
<i>CURRENT AT MAXIMUM BREAK TORQUE CONSUMO A PAR MAXIMO DE ARRANQUE</i>	220 VAC	0,31	68,2			0,36	79,4		
	110 VAC	0,52	57,6			0,61	66,7		
	110 VDC	0,29	31,6			0,31	34,6		
	24 VAC			2,29	55,0			2,80	67,2
	24 VDC			1,89	45,5			2,28	54,6