

Weyn-Lauwers N.V.

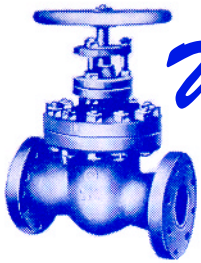
Industriepark-Noord 12
B - 9100 SINT-NIKLAAS

Tel. : 00 32 (0)3 776.34.13
Fax : 00 32 (0)3 778.09.52
weynlauwers@weynlauwers.be
www.weynlauwers.be

**ST ACTUATORS
STAINLESS STEEL**

STAINLESS STEEL ACTUATORS





Weyn-Lauwers N.V.

Industriepark-Noord 12
B - 9100 SINT-NIKLAAS

Tel. : 00 32 (0)3 776.34.13
Fax : 00 32 (0)3 778.09.52
weynlauwers@weynlauwers.be
www.weynlauwers.be

ST ACTUATORS STAINLESS STEEL

EVOLUZIONE DEGLI ATTUATORI PIGNONE E CREMAGLIERA. CARATTERISTICHE E BENEFICI

- **DESIGN COMPATTO:** L'attuatore pneumatico pignone e cremagliera MAX-AIR in acciaio inox, progettato con un design compatto, fornisce una coppia lineare per tutta la sua corsa. Utilizza lo stesso corpo e testate nelle configurazioni semplice e doppio effetto.
- **AISI 316:** tutte le parti esterne a contatto con atmosfera potenzialmente aggressiva (corpo, testate, pignone e viteria) sono realizzate in acciaio inossidabile (CF8M e AISI316) garantendo una superiore resistenza alla corrosione.
- **NAMUR:** Tutta la serie di attuatori MAX-AIR è stata progettata secondo le norme NAMUR VDI/VDE 3845 e ISO 5211, che consentono di montare direttamente elettrovalvole, box micro, posizionatori, etc.
- **ROTAZIONE:** L'angolo standard di rotazione è 90°. Per ST15 e unità superiori è prevista la possibilità di registrazione di $\pm 10^\circ$ in entrambe le direzioni di apertura e chiusura (**Brevetto Internazionale**).
- **CHIAVE PIGNONE:** La chiave femmina del pignone è, nella configurazione standard, un Doppio Quadro; a richiesta può essere offerta come Doppio-D, con foro tondo e chiavetta o progettata secondo le esigenze del cliente.
- **BUSSOLE:** Il pignone è dotato di bussole che impediscono il suo contatto diretto con il corpo dell'attuatore, garantendo una lunga durata di vita dell'attuatore.
- **INDICATORE TRIDIMENSIONALE:** indicatore esterno aperto/chiuso nella dotazione standard.
- **PATTINI:** Sui pistoni vengono montati dei pattini per separarli dal corpo dell'attuatore, consentendo così una migliore guida e la riduzione degli attriti e pertanto una vita media elevata per l'attuatore.
- **ANTI-ESPULSIONE:** I pistoni sono dotati di chiavella di sicurezza per garantire l'anti-espulsione del pignone.
- **MOLLE PRE-COMPRESSE:** Le molle, realizzate in acciaio speciale e con verniciatura anticorrosione, sono montate su cartucce per garantire la sicurezza degli operatori durante una eventuale manutenzione degli attuatori.
- **ALIMENTAZIONE:** La pressione a cui è possibile lavorare è compresa tra 2 e 10 Bar. Per azionare l'attuatore è possibile utilizzare aria compressa filtrata, secca o meglio se lubrificata, acqua emulsionata ed altri fluidi idraulici compatibili.
- **VITERIA:** Tutte le viti e i dadi esterni sono in acciaio inossidabile (AISI 316 e A4).
- **LUBRIFICAZIONE:** Tutte le unità sono lubrificate in fase di montaggio, con grasso non a base di silicone.
- **RINTRACCIABILITA':** Sulla parte esterna di tutte le unità è presente un numero di serie progressivo per la rintracciabilità.
- **QUALITA':** Il 100% degli attuatori prodotti vengono testati in fabbrica ed imballati singolarmente per la spedizione.

EVOLUTION IN ENGINEERING RACK & PINION ACTUATORS. GENERAL FEATURES

- **COMPACT DESIGN:** The MAX-AIR rack & pinion stainless steel pneumatic actuator provides linear torque output in a compact design utilizing the same body and end caps for double acting and spring return units.
- **AISI 316:** all external components (body, end caps, pinion and fasteners) are made in stainless steel (CF8M or AISI 316) for a superior corrosion resistance.
- **NAMUR:** NAMUR VDI/VDE 3845 and ISO 5211 dimensions on all sizes. No special blocks are required to mount solenoid valves, limit switches or positioners.
- **DEGREE OF TRAVEL:** The standard angle of rotation is 90°. ST15 and upper sizes feature a travel stop with $\pm 10^\circ$ in both open and close directions (**International Patent**).
- **MULTIPLE OUTPUT SHAFTS:** The female pinion drive is standard with a double square output drive, and optional with a double-D drive, keyed drive or custom designs to meet your specific requirements.
- **HIGH CYCLE BEARINGS:** Shaft bearings isolate the pinion gear from the housing and support the shaft for high cycle applications.
- **PINION:** The pinion teeth are engaged for the full length and stroke of the piston. The pinion height allows manual override without disturbing the indicated positions.
- **HIGH VISIBILITY POSITION INDICATOR:** External open/close indicator is standard.
- **HIGH CYCLE LIFE WEAR PADS:** Pistons incorporate double wear pads to separate the rack from the actuator wall and serve as both guide and wear bearings.
- **ANTI-BLOWOUT SYSTEM:** ST series pistons feature a keyway as anti-blowout system.
- **PRE-LOADED SPRING CARTRIDGES FOR SAFETY:** Epoxy coated special steel springs are pre-loaded with non metallic materials. The stainless steel end caps fasteners are extra long to allow for spring relaxation.
- **OPERATING MEDIA:** Air pressure operation from 2 to 10 Bar (40 - 150 PSI). Water, nitrogen and compatible hydraulic fluids may also be used to power the actuator.
- **FASTENERS:** All fasteners, screws and bolts made in AISI 316 / A4.
- **LUBRICATION:** All units are permanently lubricated at the factory with non-silicone grease.
- **TRACEABILITY:** All units are externally labeled with a progressive serial number for traceability.
- **QUALITY:** 100% of all units are factory pressure leak tested, and individually boxed for shipment.

CERTIFICAZIONI



Safety Integrity
Level 2



ATEX

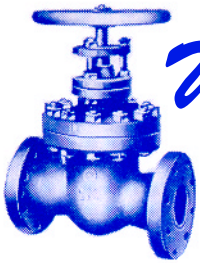


GOST-R



Quality system:
ISO 9000





Weyn-Lauwers N.V.

Industriepark-Noord 12
B - 9100 SINT-NIKLAAS

Tel. : 00 32 (0)3 776.34.13
Fax : 00 32 (0)3 778.09.52
weynlauwers@weynlauwers.be
www.weynlauwers.be

ST ACTUATORS STAINLESS STEEL

Cartucce molla: Le molle sono realizzate in acciaio per molle e verniciate con vernice anti-corrosione.

Spring cartridge: Carbon steel springs coated for corrosion resistance.

Testate: Le testate sono realizzate in acciaio inossidabile (CF8M) da microfusione.

End caps: Investment casting stainless steel (CF8M) end caps.

Indicatore: OPEN/CLOSED tridimensionale standard in tecnopolimero.

Indicator: OPEN/CLOSED standard in techno-polymer.

Pignone: In acciaio inossidabile AISI316.

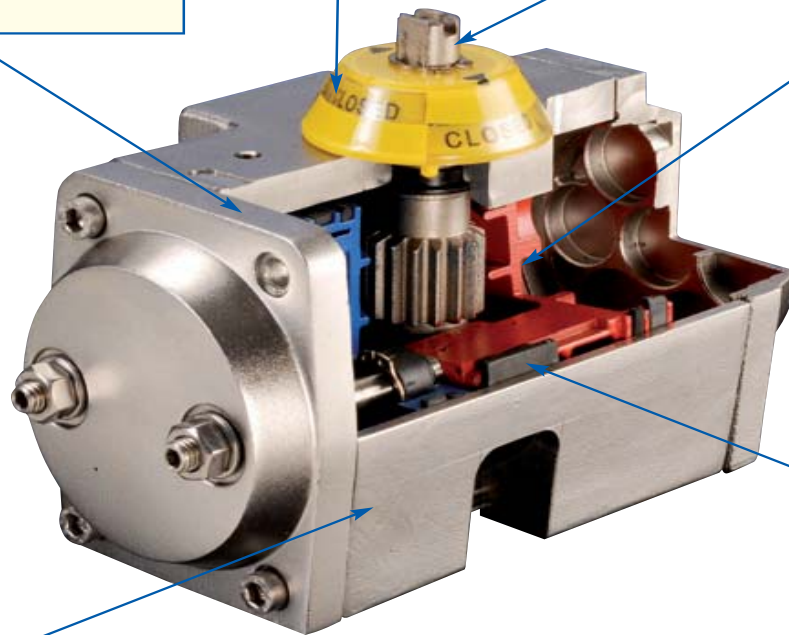
Pinion: Stainless steel AISI 316.

Pistoni: I pistoni sono in alluminio pressofuso ed anodizzati come trattamento anti corrosione.

Pistons: Die-cast aluminium pistons are anodized for corrosion resistance.

Pattino guida:
In tecnopolimero
Ampia area di contatto
Elevata durata
Ottima scorrevolezza

Bearing pad:
Techno-polymer
Large contact area
High performance
Long life resistance



Corpo: Il corpo è realizzato in acciaio inossidabile (CF8M) da microfusione. Superfici interne lappate per ridurre gli attriti e aumentare la durata delle guarnizioni.

Body: Investment casting stainless steel (CF8M) body, internally machined to exact specifications and lapped to reduce frictions and to increase the life of seals and skates.

Guarnizioni: La configurazione standard prevede l'impiego di guarnizioni Buna-N, che consentono un utilizzo dell'attuatore a temperatura da -20°C a 80°C. Temperature più elevate possono essere raggiunte utilizzando guarnizioni in Viton e i pattini guida e le bussole in tecnopolimero (120°C continui e 150°C ciclici). Le basse temperature (-50°C) sono ottenibili con le guarnizioni in silicone.

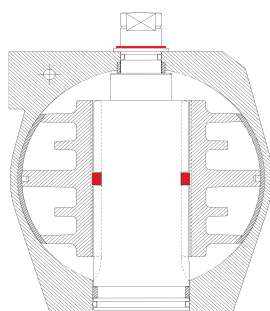
Seals: Temperature range from -20°C to 80°C (-10°F to 176°F) with standard Buna-N nitrile seals. Higher temperature with optional Viton seals and techno-polymer piston guides and bearings: 120°C (250°F) continuous and 150°C (300°F) cyclic. Lower temperature available with silicone seals -50°C (-55°F).

ANTI-ESPULSIONE DEL PIGNONE

L'anti-espulsione del pignone è garantita con una doppia protezione: sia con un seeger superiore che con due chiavette di sicurezza sui pistoni; queste ultime, in caso di movimento eccessivo verso il basso del pignone, vanno in interferenza con le apposite sedi ricavate sul pignone, bloccando pertanto il pignone.

Sistema anti espulsione con chiavetta

Anti-blowout system thru keyway



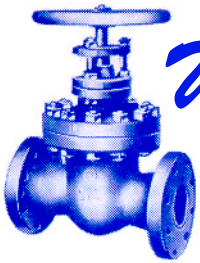
ANTI-BLOWOUT SYSTEM OF THE PINION

The anti-blowout system of the pinion is ensured thru a double protection: both with an upper c-clip and two keyways casted on the pistons. In case of unusual downward movement of the pinion, the keyways will interfere with the grooves on the pinion, therefore stopping it.

Disponibili GRANI SPECIALI per regolazione completa della corsa

Available EXTENDED TRAVEL STOPS for full stroke adjustment





Weyn-Lauwers N.V.

Industriepark-Noord 12
B - 9100 SINT-NIKLAAS

Tel. : 00 32 (0)3 776.34.13
Fax : 00 32 (0)3 778.09.52
weynlauwers@weynlauwers.be
www.weynlauwers.be

ST ACTUATORS STAINLESS STEEL

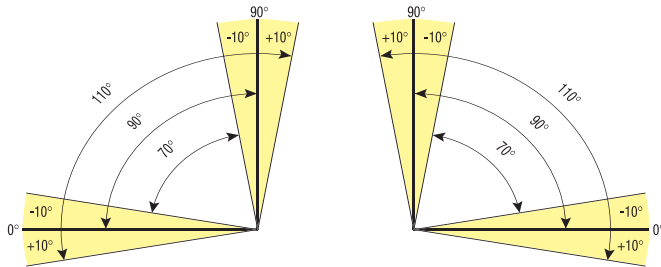
DOPPIO REGISTRO BREVETTATO

Gli attuatori Max-Air, a partire dalla taglia ST15, sono dotati di un doppio registro (**Brevetto Internazionale**) che consente di regolare, attraverso il grano e l'asta inseriti nella testata, la corsa dell'attuatore di $\pm 10^\circ$ - **IL PIÙ AMPIO SUL MERCATO** - sia nella fase di apertura che di chiusura. **La corsa dell'attuatore può pertanto variare da 70° a 110° .**

Il grano e l'asta sono stati progettati per assorbire la massima coppia nominale dell'attuatore e i carichi massimi associati alle diverse velocità di funzionamento.

Inoltre per garantire una maggiore resistenza dei pistoni sia l'asta che il grano di registro agiscono nella parte in cui essi hanno il maggior spessore di materiale.

La **Regolazione** sia per le unità con apertura antioraria che oraria è ottenuta agendo dall'esterno sul grano (MAX) e sull'asta (0°) di registro per aumentare o ridurre la rotazione.



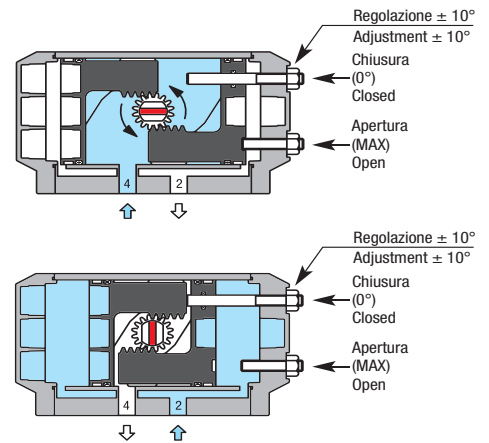
BI-DIRECTIONAL PATENTED TRAVEL STOP ILLUSTRATION

Max-Air actuators (from ST15 and above sizes) feature a bi-directional travel stop (**International Patent**). Side located stops allow a $\pm 10^\circ$ adjustment - **BEST IN THE MARKET** - in both closing and opening directions, so guarantee a **range of adjustment between 70° and 110° of actuator stroke.**

Travel stops are designed to absorb the maximum rated torque of the actuator and the maximum impact load associated with recommended speed stroke.

To increase pistons resistance both travel stops arrest the pistons in their part with the largest mass of material.

Adjustment of the counter clockwise and clockwise rotation is accomplished by turning the respective left (MAX) and right stop (0°) adjustment screws to increase or reduce output.



POSIZIONAMENTO MOLLE

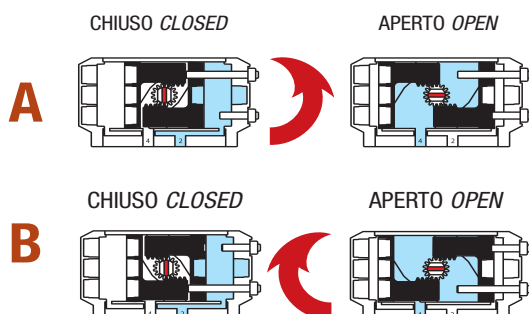
POSIZIONAMENTO MOLLE PISTONE DESTRO / SPRING ASSEMBLY RIGHT PISTON



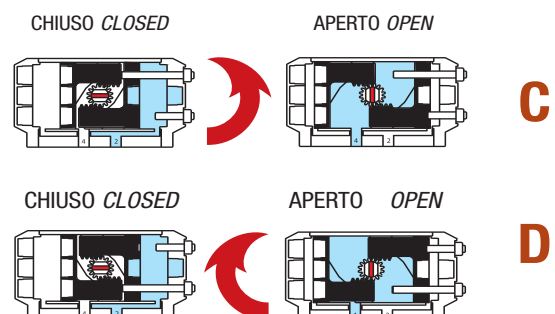
POSIZIONAMENTO MOLLE PISTONE SINISTRO / SPRING ASSEMBLY LEFT PISTON

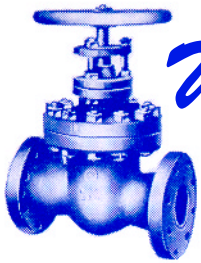


VARIANTI DI MONTAGGIO



MOUNTING VARIATIONS





Weyn-Lauwers N.V.

Industriepark-Noord 12
B - 9100 SINT-NIKLAAS

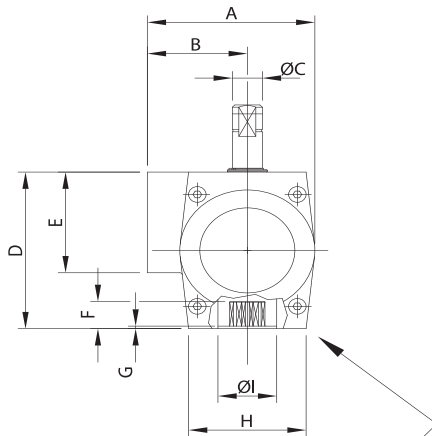
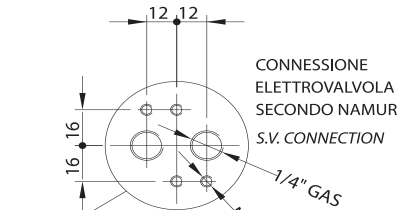
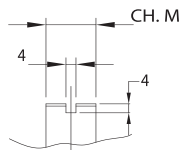
Tel. : 00 32 (0)3 776.34.13
Fax : 00 32 (0)3 778.09.52
weynlauwers@weynlauwers.be
www.weynlauwers.be

ST ACTUATORS STAINLESS STEEL

ST05

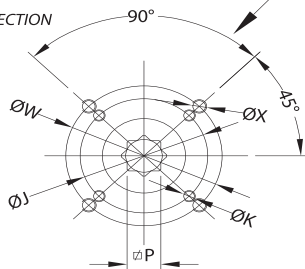


ESTREMITA' PIGNONE
SECONDO NAMUR
TOP PINION

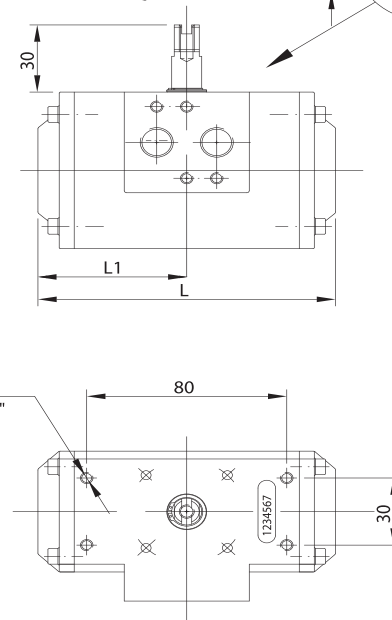


FORATURE SECONDO
ISO 5211

VALVE CONNECTION



n°4 Fori M5
"NAMUR"



ISO CONNECTION

MOD./TYPE	A	B	ØC	D	E	F	G	H	ØI	L	M	ØJ	K	ØW	X	DSQ P	ISO 5211
ST05	67	40	12	71	45	12,5	1,5	47	22	119	10	36	M5x9	50	M6x9	11	F03/F05

CONSUMO D'ARIA

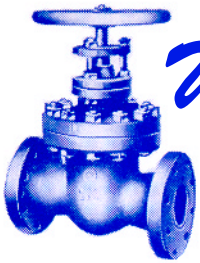
AIR CONSUMPTION

	Modello/Type	MT05	MT15	MT20	MT25	MT30	MT35	MT45	MT55	MT65
DA	N Lt	0,22	0,41	0,71	1,10	1,40	2,45	4,40	9,00	16,60
	Cu-In	13,50	25,60	44,40	68,70	88,90	153,10	275,00	565,50	1037,50
SR 7X5	N Lt	0,13	0,18	0,29	0,48	0,65	1,20	1,85	4,10	7,10
	Cu-In	8,00	11,20	18,10	30,00	40,60	75,00	115,60	256,30	443,80

PESO

WEIGHT

	Modello/Type	MT05	MT15	MT20	MT25	MT30	MT35	MT45	MT55	MT65
DA	Kg	1,90	3,60	4,50	7,10	8,40	13,50	27,00	32,50	40,00
	Lbs	4,18	7,92	9,90	15,62	18,48	14,96	29,70	71,50	88,00
SR 7X5	Kg	2,00	3,80	4,90	7,60	9,15	15,00	29,60	37,30	49,60
	Lbs	4,40	8,36	10,78	16,72	20,13	33,00	65,12	82,06	109,12



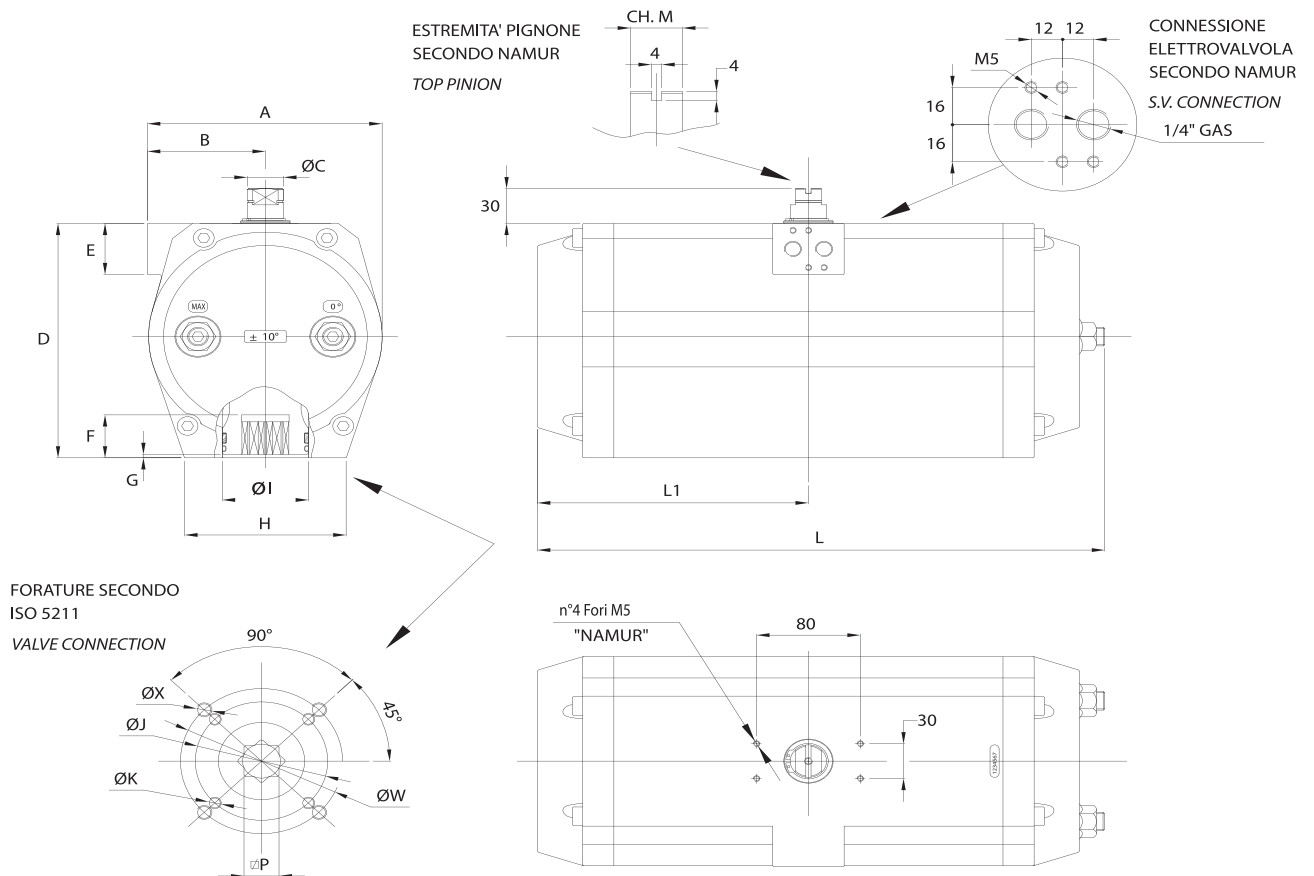
Weyn-Lauwers N.V.

Industriepark-Noord 12
B - 9100 SINT-NIKLAAS

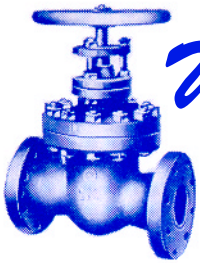
Tel. : 00 32 (0)3 776.34.13
Fax : 00 32 (0)3 778.09.52
weynlauwers@weynlauwers.be
www.weynlauwers.be

ST ACTUATORS STAINLESS STEEL

ST15 - ST35



MOD./TYPE	A	B	ØC	D	E	F	G	H	ØI	L	L1	M	ISO CONNECTION					
													Ø J	K	ØW	X	DSQ P	ISO 5211
ST15	81	47	12	81	45	19	2	64	33	175	82,5	10	50	M6x9	70	M8x12	14	F05/F07
ST20	96	54	14	98	45	19	2	76,5	35	186	88,5	10	50	M6x9	70	M8x12	17	F05/F07
ST25	96	54	22	98	45	23	2	76,5	40,5	248	119,5	14	50	M6x9	70	M8x12	17	F05/F07
ST30	114	62	19,5	117	45	23	2	90,5	40,5	241	115	14	50	M6x9	70	M8x12	17	F05/F07
ST35	131	66	19,5	154	45	30	3	95,5	40,5	261	123	14	70	M8x12	102	M10x15	22	F07/F10



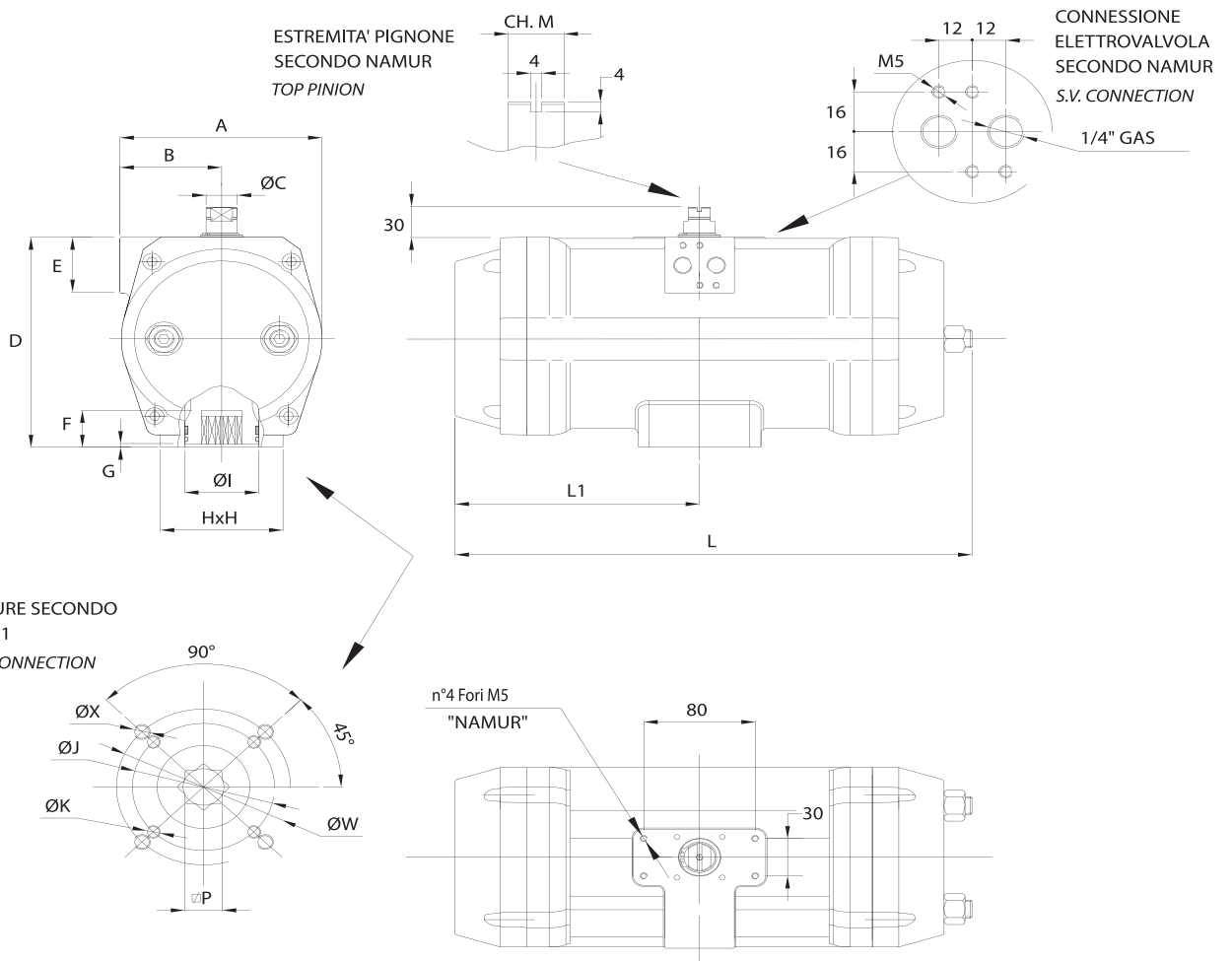
Weyn-Lauwers N.V.

Industriepark-Noord 12
B - 9100 SINT-NIKLAAS

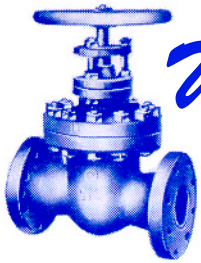
Tel. : 00 32 (0)3 776.34.13
Fax : 00 32 (0)3 778.09.52
weynlauwers@weynlauwers.be
www.weynlauwers.be

ST ACTUATORS STAINLESS STEEL

ST45 - ST55 - ST65



MOD./TYPE	A	B	ØC	D	E	F	G	H	ØI	L	L1	M	ISO CONNECTION				ISO 5211	
													ØJ	K	ØW	X		DSQ P
ST45	145	73	28	168,5	45	30	3	88	56,5	367	175,5	20	70	M8x12	102	M10x15	22	F07/F10
ST55	181	91	28	202	48	37	3	124	66,5	428	209	20	102	M10x15	125	M12x18	27	F10/F12
ST65	230	114	28	257	48	50	4	140	80	525	251	20	102	M10x15	140	M16x24	36	F10/F14



Weyn-Lauwers N.V.

Industriepark-Noord 12
B - 9100 SINT-NIKLAAS

Tel. : 00 32 (0)3 776.34.13
Fax : 00 32 (0)3 778.09.52
weynlauwers@weynlauwers.be
www.weynlauwers.be

ST ACTUATORS STAINLESS STEEL

DIMENSIONAMENTO PER ATTUATORE A DOPPIO EFFETTO

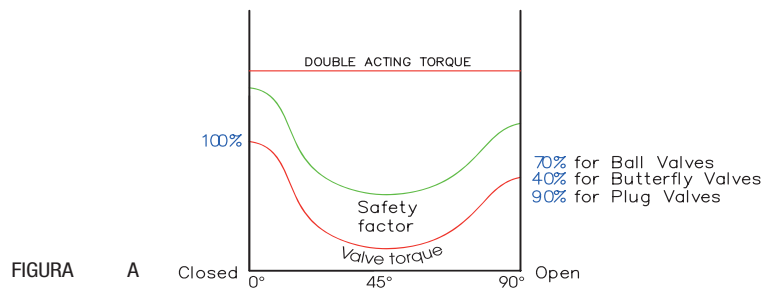
L'attuatore pneumatico a doppio effetto fornisce una coppia costante per tutta la sua corsa (Fig A), diversa a seconda del diametro dell'attuatore e dell'aria di alimentazione. Aumentando o diminuendo uno o entrambi le variabili, la coppia prodotta aumenterà o diminuirà.

La valvola presenta un andamento della coppia non costante e diverso a seconda della tipologia della stessa.

DOUBLE ACTING ACTUATOR SIZING

Rack & Pinion actuator produces a constant torque output (Fig A) that depends on the internal diameter and the air supply pressure: increasing one or both factors, torque increases.

Valve's operation torque is not constant but shows different trends depending on valve's type.



Per dimensionare un attuatore è necessario conoscere:

- Tipologia e coppia nominale della valvola.
- Pressione dell'aria che si intende utilizzare.

Si proceda nel modo seguente:

1. Determinare la "coppia richiesta" della valvola maggiorando del 25% ÷ 50% (in funzione del tipo di valvola e delle condizioni d'esercizio) il suo valore di coppia nominale.
2. Confrontare il dato ottenuto con la tabella dei momenti torcenti alla colonna relativa alla pressione da utilizzare.
3. Trovato il valore che più si avvicina (sempre per eccesso), la colonna di sinistra della tabella delle coppie ci dirà il modello di attuatore da usare.

Prior to sizing it's necessary to obtain the following information and data:

- Type of valve and rated torque
- Air supply pressure

The sizing is as follows:

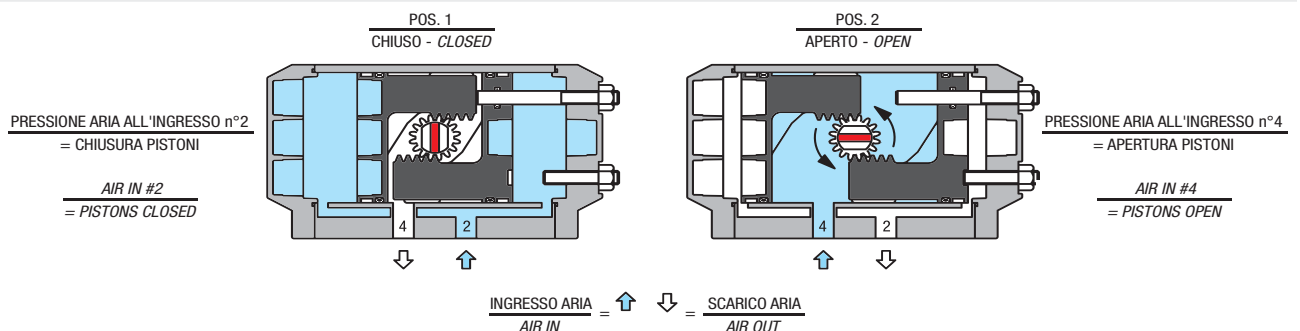
1. Define the maximum torque of the valve to automate, increasing to 25% ÷ 50% the rated torque of the valve (according to valve type and working conditions).
2. Select the desired air pressure column in the torque chart and find the first torque equal or exceeding the value found in step 1.
3. The Type column of the torque chart will show the required actuator type.

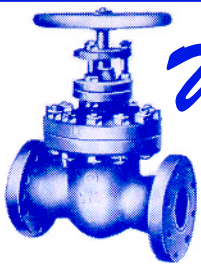
MOMENTI TORCENTI PER ATTUATORI A DOPPIO EFFETTO IN NM

DOUBLE ACTING ACTUATORS TORQUE CHART IN NM

TIPO/TYPE	2 Bar	3 Bar	4 Bar	5 Bar	5,62 Bar	6 Bar	7 Bar	8 Bar	9 Bar	10 Bar
ST05	5,0	7,6	10,1	12,6	14,1	15,1	17,6	20,2	22,7	25,2
ST15	11,0	16,5	22,0	27,5	30,9	33,0	38,5	44,0	49,5	55,0
ST20	20,0	30,0	40,0	50,0	56,5	60,0	70,0	80,0	90,0	100,0
ST25	30,2	45,3	60,4	75,5	84,5	90,6	105,7	120,8	135,9	151,0
ST30	40,0	60,3	80,4	100,5	112,7	120,6	140,7	160,8	180,9	201,0
ST35	64,4	96,6	128,8	161,1	180,4	193,3	225,5	257,7	289,9	322,1
ST45	125,8	188,7	251,6	314,5	352,7	377,4	440,3	503,2	566,1	629,0
ST55	241,6	362,3	483,1	603,9	676,4	724,7	845,5	966,3	1087,1	1207,8
ST65	483,2	724,8	966,4	1208,0	1357,8	1449,6	1691,2	1932,8	2174,4	2416,0

GUIDA ALLA LETTURA DEI VALORI DI COPPIA - TORQUE TABLE GUIDE





Weyn-Lauwers N.V.

Industriepark-Noord 12
B - 9100 SINT-NIKLAAS

Tel. : 00 32 (0)3 776.34.13
Fax : 00 32 (0)3 778.09.52
weynlauwers@weynlauwers.be
www.weynlauwers.be

ST ACTUATORS STAINLESS STEEL

DIMENSIONAMENTO PER ATTUATORE A SEMPLICE EFFETTO

La coppia di un attuatore a semplice effetto durante la corsa non è costante ma è decrescente (Fig B). Nella fase di apertura dell'attuatore infatti la coppia diminuisce per effetto della compressione delle molle che si oppongono al movimento dei pistoni ed assorbono energia.

Nella fase di chiusura le molle rendono tale energia disponibile in modo decrescente durante l'inversione della rotazione.

Pertanto la coppia è espressa con quattro valori che noi indicheremo con:

- Fase apertura Start/Pos. 2
- Fase apertura End/Pos. 2
- Fase chiusura Start/Pos. 1
- Fase chiusura End/Pos. 1

SPRING RETURN ACTUATOR SIZING

The spring return actuator has a decreasing torque output throughout the stroke (Fig B). During the opening phase, the torque decreases because the springs are compressed: working against the piston's stroke, they absorb energy. In the closing phase instead, the springs release this energy.

So the torque is stated with 4 values:

- Opening Start/Pos. 2
- Opening End/Pos. 2
- Close Start/Pos. 1
- Close End/Pos. 1

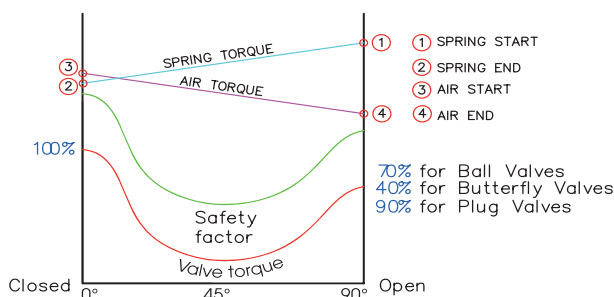


FIGURA B

Per dimensionare l'attuatore si proceda nel modo seguente:

1. Determinare la coppia occorrente maggiorando del 25% ÷ 50%, in funzione del tipo di valvola e delle condizioni d'esercizio, la coppia nominale della valvola.
2. Cercare nella tabella "Semplice effetto 90°" nella colonna **End/Pos. 1** un valore pari o maggiore della coppia occorrente.
3. In corrispondenza della pressione con cui si intende alimentare l'attuatore, verificare nella colonna **End/Pos. 2** che il valore di coppia ivi riportato sia pari o superiore alla coppia occorrente.

Esempio:

Valvola a sfera con coppia nominale 25 Nm, normalmente chiusa.

Coefficiente di sicurezza: 30%

Coppia occorrente: $(25 + 30\%) = 32,5$ Nm

Pressione aria disponibile: 6 Bar

Dalla tabella si cerchi un valore della colonna **End/Pos. 1** superiore a 32,5 Nm; si trova che in corrispondenza del tipo **ST25S5** si ha una coppia di chiusura (**End/Pos.1**) di 34,9 Nm ed una coppia di apertura (**End/Pos. 2**) di 35,3 Nm, superiore alla coppia occorrente. È quindi questo l'attuatore da scegliere.

To size and choose an actuator, proceed as follows:

1. To determine the needed torque, increase of 25% ÷ 50%, depending on the type of the valve and working conditions, the value of the rated valve torque.
2. Using the "Spring return 90°" table, locate in the **End/Pos. 1** column the first torque value either exact or exceeding the needed torque.
3. According to the air pressure supply, locate in the **End/Pos. 2** column the corresponding torque value and verify this one also equals or exceeds the needed torque. If not, consider a bigger actuator.

Example:

Ball valve with 25 Nm, fail close.

Safety factor: 30%

Needed torque: $(25 + 30\%) = 32,5$ Nm

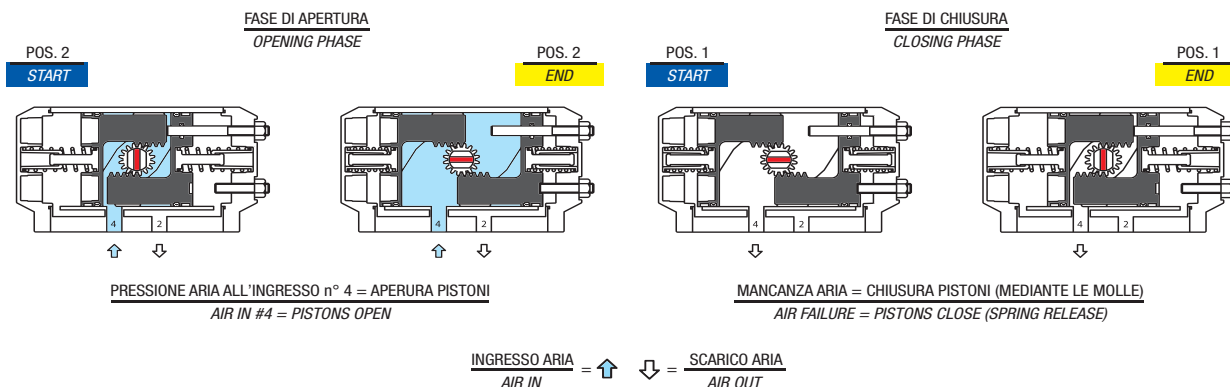
Air pressure: 6 bar

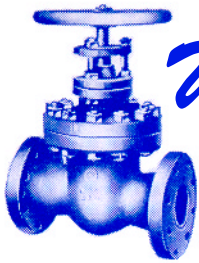
Using the table, find a closing torque value **End/Pos. 1**, which should be bigger than 32,5 Nm.

The **ST25S5** gives a closing torque (**End/Pos.1**) of 34,9 Nm and an opening torque (**End/Pos. 2**) of 35,3 Nm.

This is the actuator to be chosen.

GUIDA ALLA LETTURA DEI VALORI DI COPPIA - TORQUE TABLE GUIDE





Weyn-Lauwers N.V.

Industriepark-Noord 12
B - 9100 SINT-NIKLAAS

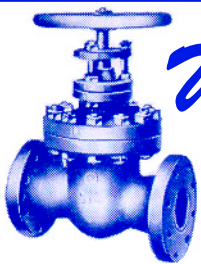
Tel. : 00 32 (0)3 776.34.13
Fax : 00 32 (0)3 778.09.52
weynlauwers@weynlauwers.be
www.weynlauwers.be

ST ACTUATORS STAINLESS STEEL

MOMENTI TORCENTI PER ATTUATORI A SEMPLICE EFFETTO IN NM

SPRING RETURN ACTUATOR TORQUE CHART IN NM

		POS. 1 COPPIA DELLE MOLLE		COPPIA DI APERTURA - POS. 2 OPENING TORQUE													
		POS. 1 SPRINGS TORQUE		3 Bar		4 Bar		5 Bar		5,62 Bar		6 Bar		7 Bar		8 Bar	
		START	END	START	END	START	END	START	END	START	END	START	END	START	END	START	END
		ST05	1+1	3,7	2,5	5,1	3,9	7,6	6,4	10,1	8,9	11,6	10,4	12,6	11,4	15,1	13,9
	2+2	7,4	5,0	2,6	0,2	5,1	2,7	7,6	5,2	9,1	6,7	10,1	7,7	12,6	10,2	15,2	12,8
	3+3	11,2	7,5	--	--	--	--	5,1	1,5	6,6	3,0	7,6	4,0	10,1	6,5	12,7	9,1
ST15	2+2	8,4	6,0	10,5	8,1	16,0	13,6	21,5	19,1	24,6	22,5	27,0	24,6	32,5	30,1	38,0	35,6
	3+3	12,6	9,1	7,4	3,9	12,9	9,4	18,4	14,9	21,8	18,3	23,9	20,4	29,4	25,9	34,9	31,4
	4+4	16,9	12,1	--	--	9,9	5,1	15,4	10,6	18,8	14,0	20,9	16,1	26,4	21,6	31,9	27,1
	5+5	21,1	15,1	--	--	6,9	0,9	12,4	6,4	15,8	9,8	17,9	11,9	23,4	17,4	28,9	22,9
ST20	7+5	25,3	18,1	--	--	--	--	9,4	2,2	12,8	5,6	14,9	7,7	20,4	13,2	25,9	18,7
	2+2	13,8	10,4	19,6	16,2	29,6	26,2	39,6	36,2	46,1	42,7	49,6	46,2	59,6	56,2	69,6	66,2
	3+3	20,8	15,6	14,4	9,2	24,4	19,2	34,4	29,2	40,9	35,7	44,4	39,2	54,4	49,2	64,4	59,2
	4+4	27,7	20,8	9,2	2,3	19,2	12,3	29,2	22,3	35,7	28,8	39,2	32,3	49,2	42,3	59,2	52,3
	5+5	34,6	26,0	--	--	14,0	5,4	24,0	15,4	30,5	21,9	34,0	25,4	44,0	35,4	54,0	45,4
ST25	7+5	41,6	31,2	--	--	--	--	18,8	8,4	25,3	14,9	28,8	18,4	38,8	28,4	48,8	38,4
	2+2	22,1	14,0	31,3	23,2	46,4	38,3	61,5	53,4	70,5	62,4	76,6	68,5	91,7	83,6	106,8	98,7
	3+3	33,2	20,9	24,4	12,1	39,5	27,2	54,6	42,3	63,6	51,3	69,7	57,4	84,8	72,5	99,9	87,6
	4+4	44,2	27,9	17,4	1,1	32,5	16,2	47,6	31,3	56,6	40,3	62,7	46,4	77,8	61,5	92,9	76,6
	5+5	55,3	34,9	--	--	25,5	5,1	40,6	20,2	49,6	29,2	55,7	35,3	70,8	50,4	85,9	65,5
ST30	7+5	66,3	41,9	--	--	--	--	33,6	9,2	42,6	18,2	48,7	24,3	63,8	39,4	78,9	54,5
	2+2	28,3	21,1	39,2	32,0	59,3	52,1	79,4	72,2	91,6	84,4	99,5	92,3	119,6	112,4	139,7	132,5
	3+3	42,4	31,6	28,7	17,9	48,8	38,0	68,9	58,1	81,4	70,3	89,0	78,2	109,1	98,3	129,2	118,4
	4+4	56,6	42,2	18,1	3,7	38,2	23,8	58,3	43,9	70,5	56,1	78,4	64,0	98,5	84,1	118,6	104,2
	5+5	70,7	52,7	--	--	27,7	9,7	47,8	29,8	60,0	42,0	67,9	49,9	88,0	70,0	108,1	90,1
ST35	7+5	84,9	63,2	--	--	--	--	37,3	15,6	49,5	27,8	54,7	35,7	77,5	55,8	97,6	75,9
	2+2	46,5	34,6	62,0	50,1	94,2	82,3	126,5	114,6	145,8	133,9	158,7	146,8	190,9	179,0	223,1	211,2
	3+3	69,7	52,0	44,6	26,9	76,8	59,1	109,1	91,4	128,4	110,7	141,3	123,6	173,5	155,8	205,7	188,0
	4+4	93,0	69,3	27,2	3,6	59,5	35,8	91,8	68,1	111,1	87,4	124,0	100,3	156,2	132,5	188,4	164,7
	5+5	116,2	86,6	--	--	42,2	12,6	74,5	44,9	93,8	64,2	106,7	77,1	138,9	109,3	171,1	141,4
ST45	7+5	139,5	104,0	--	--	--	--	57,1	21,6	76,4	40,9	89,3	53,8	121,5	86,0	153,7	118,2
	2+2	100,4	63,1	125,6	88,3	188,5	151,2	251,4	214,1	289,6	252,3	314,3	277,0	377,2	339,9	440,1	402,8
	3+3	150,6	94,7	94,0	38,1	156,9	101,0	219,8	163,9	258,0	202,1	282,7	226,8	345,6	289,7	408,5	352,6
	4+4	200,8	126,2	--	--	125,4	50,8	188,3	113,7	226,5	151,9	251,2	176,6	314,1	239,5	377,0	302,4
	5+5	251,0	157,8	--	--	--	--	156,7	63,5	194,9	101,7	219,6	126,4	282,5	189,3	345,4	252,2
ST55	7+5	301,2	189,3	--	--	--	--	125,2	13,3	163,4	51,5	188,1	76,2	251,0	139,1	313,9	202,0
	2+2	167,9	119,1	243,2	194,4	364,0	315,2	484,8	436,0	557,3	508,5	605,6	556,8	726,4	677,6	847,2	798,4
	3+3	251,8	178,7	183,6	110,5	304,0	231,3	425,2	352,1	497,7	424,6	546,0	472,9	666,8	593,7	787,6	714,5
	4+4	335,7	238,3	124,0	26,6	244,8	147,4	365,6	268,2	438,1	340,7	486,4	389,0	607,2	509,8	728,0	630,6
	5+5	419,7	297,8	--	--	185,3	63,4	306,1	184,2	378,6	256,7	426,8	305,0	547,7	425,8	668,5	546,6
ST65	7+5	503,6	357,4	--	--	--	--	246,5	100,3	319,0	172,8	367,3	221,1	488,1	341,9	608,9	462,7
	2+2	317,1	235,2	489,6	404,7	731,2	649,3	972,8	890,9	1122,6	1040,7	1214,4	1132,5	1456,6	1374,1	1697,6	1615,5
	3+3	475,7	352,8	372,0	249,1	613,6	490,7	855,2	732,3	1005,0	882,1	1096,8	973,9	1338,4	1215,5	1580,0	1457,1
	4+4	634,2	470,5	254,3	90,6	495,9	332,2	737,5	573,8	887,3	723,6	979,1	815,4	1220,7	1057,0	1462,3	1298,6
	5+5	792,8	588,1	--	--	378,3	173,6	619,9	415,2	769,7	565,0	861,5	656,8	1103,1	898,4	1344,7	1140,0
7+5	951,6	705,6	--	--	260,8	14,8	502,4	256,4	652,2	406,2	744,0	498,0	985,6	739,6	1227,2	981,2	



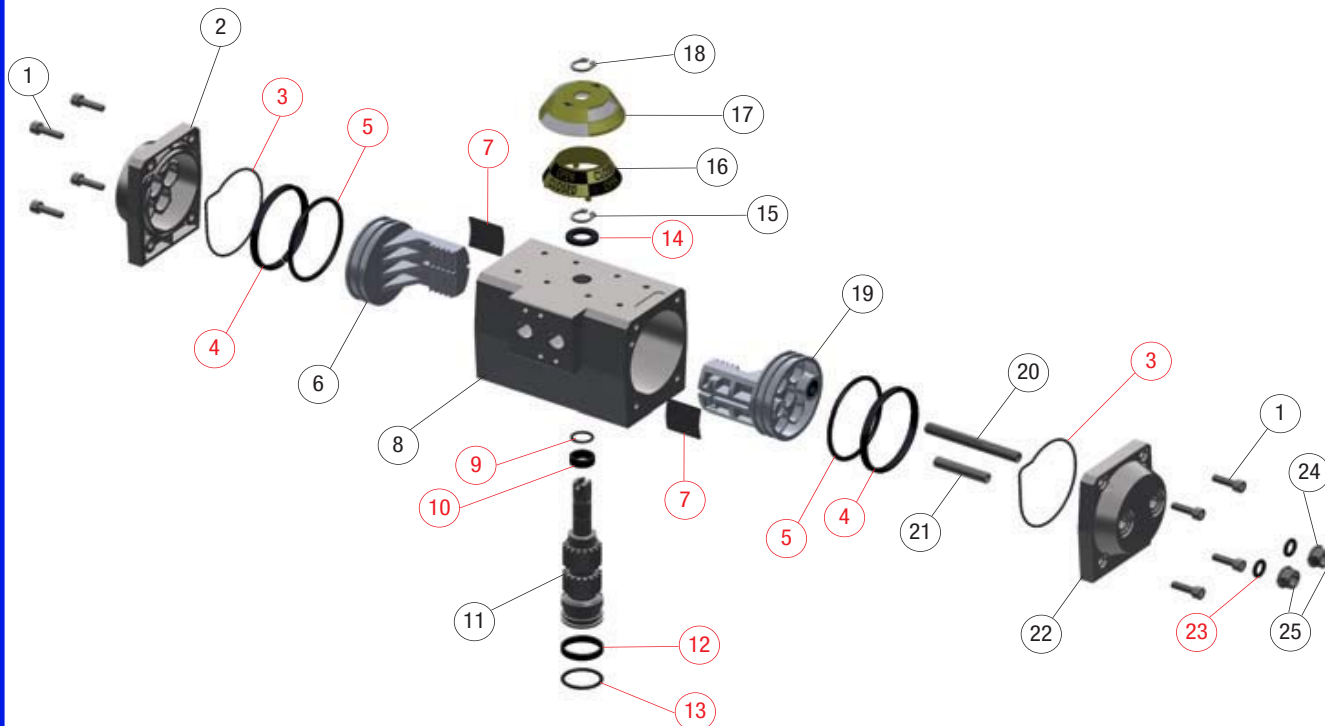
Weyn-Lauwers N.V.

Industriepark-Noord 12
B - 9100 SINT-NIKLAAS

Tel. : 00 32 (0)3 776.34.13
Fax : 00 32 (0)3 778.09.52
weynlauwers@weynlauwers.be
www.weynlauwers.be

ST ACTUATORS STAINLESS STEEL

ESPLOSO - EXPLODED VIEW



COMPONENTI ATTUATORE

ACTUATOR PARTS

ITEM	DESCRIZIONE	MATERIALE	DESCRIPTION	MATERIAL
1	VITE TESTATA	ACCIAIO INOX AISI 316	END CAP SCREW	AISI 316 STAINLESS STEEL
2	TESTATA SINISTRA	ACCIAIO INOX AISI 316	LEFT END CAP	AISI 316 STAINLESS STEEL
3	O RING TESTATA	NBR 70 SHORE	END CAP O RING	BUNA-N
4	ANELLO GUIDA	TECNOPOLIMERO	GUIDE RING	TECHNO-POLYMER
5	O RING PISTONE	NBR 70 SHORE	PISTON O RING	BUNA-N
6	PISTONE SINISTRO	ALLUMINIO PRESSOFUSO UNI5076	LEFT PISTON	DIE CAST ALUMINUM UNI 5076
7	PATTINO PISTONE	TECNOPOLIMERO	PISTON SKATE	TECHNO-POLYMER
8	CORPO ATTUATORE	ACCIAIO INOX AISI 316	ACTUATOR BODY	AISI 316 STAINLESS STEEL
9	O RING PIGNONE SUPERIORE	NBR 70 SHORE	UPPER PINION O RING	BUNA-N
10	ANELLO GUIDA PIGNONE SUPERIORE	TECNOPOLIMERO	UPPER PINION BEARING	TECHNO-POLYMER
11	PIGNONE	ACCIAIO INOX AISI 316	PINION	AISI 316 STAINLESS STEEL
12	ANELLO GUIDA PIGNONE INFERIORE	TECNOPOLIMERO	LOWER PINION BEARING	TECHNO-POLYMER
13	O RING PIGNONE INFERIORE	NBR 70 SHORE	LOWER PINION O RING	BUNA-N
14	ROSETTA SUPERIORE	TECNOPOLIMERO	UPPER WASHER	TECHNO-POLYMER
15	SEEGER	ACCIAIO INOX AISI 304	C CLIP	AISI 304 STAINLESS STEEL
16	INDICATORE (PARTE FISSA)	TECNOPOLIMERO	INDICATOR (FIX PART)	TECHNO-POLYMER
17	INDICATORE (PARTE MOBILE)	TECNOPOLIMERO	INDICATOR (ROTATING PART)	TECHNO-POLYMER
18	SEEGER	ACCIAIO INOX AISI 304	C CLIP	AISI 304 STAINLESS STEEL
19	PISTONE DESTRO	ALLUMINIO PRESSOFUSO UNI5076	RIGHT PISTON	DIE CAST ALUMINUM UNI 5076
20	ASTA DI REGOLAZIONE INTERNA	ACCIAIO INOX AISI 316	INTERNAL REGULATION SCREW	AISI 316 STAINLESS STEEL
21	GRANO DI REGOLAZIONE ESTERNA	ACCIAIO INOX AISI 316	STOP BOLT	AISI 316 STAINLESS STEEL
22	TESTATA DESTRA	ACCIAIO INOX AISI 316	RIGHT END CAP	AISI 316 STAINLESS STEEL
23	O RING REGISTRO	NBR 70 SHORE	TRAVEL STOP O RING	BUNA-N
24	RANELLE	ACCIAIO INOX AISI 316	WASHER	AISI 316 STAINLESS STEEL
25	DADO DI REGISTRO	ACCIAIO INOX AISI 316	TRAVEL STOP BOLT	AISI 316 STAINLESS STEEL