

Weyn-Lauwers N.V.

Industriepark-Noord 12
B - 9100 SINT-NIKLAAS

Tel. : 00 32 (0)3 776.34.13
Fax : 00 32 (0)3 778.09.52
weynlauwers@weynlauwers.be
www.weynlauwers.be

**KOUDWATERMETER
GMDM MID R100
MULTI-JET**

EIGENSCHAPPEN

- koudwatermeter 1/2" tot 2" MM
- schroefdraad BSP MM
- temp : 0°C +30°C
- max. druk : 16 bar
- specificaties : multi-jet
droog telwerk
magnetische overbrenging
messing huis
horizontale plaatsing

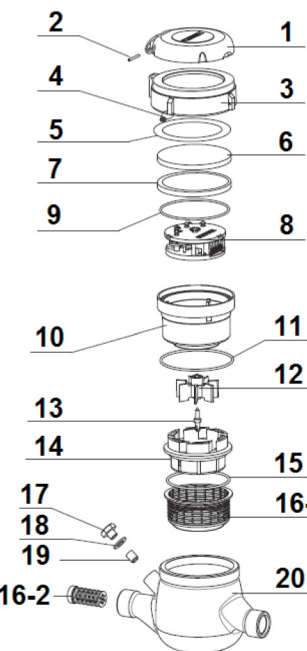
GEBRUIK

- zuiver koud water

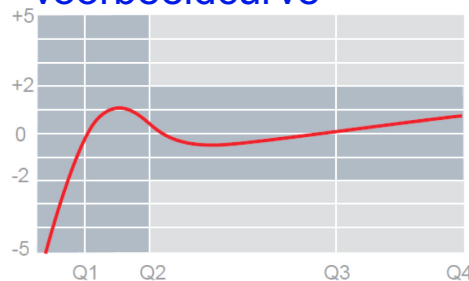


MATERIALEN

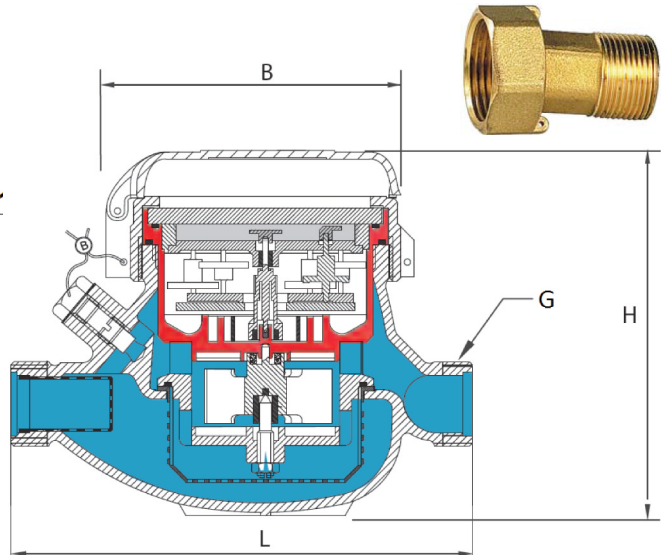
item	Part naam
1	plastic deksel
2	scharnier
3	messing ring
4	verzegel lood
5	dichting
6	mineraal glas 5 mm
7	ring
8	telwerk
9	O-ring
10	behuizing telwerk
11	O-ring
12	schroef
13	schroefas
14	schroef behuizing
15	O-ring
16-1	filter enkel bij 1/2"-3/4"-6/4"-2"
16-2	filter enkel bij 1"-5/4"
17/18	schroef/dichting
19	instelschroef
20	messing huis



voorbeeldcurve



toebehoren



G	1/2"	3/4"	1"	1 1/4"	1 1/2"	2"
L	170	190	260	260	300	300
dia. B	100	100	104	104	126	160
H	109	111	117	117	153	172
kg	1,35	1,45	2,04	2,11	4,58	7,25
max debiet Q4 (m3/h)	3,12	5	7,87	12,5	20	31,3
nominaal debiet Q3 (m3/h)	2,5	4	6,3	10	16	25
debiet Q2 (l/h) met ca 2 % fout	40	64	101	160	256	400
debiet Q1 (l/h) met ca 5 % fout	25	40	63	100	160	250
startdebiet (l/h)	6	6	10	10	20	20
ref.		410130	410131	410132	410133	410134