



ronde thermometer **diam. 100 mm 1/2"**
RVS uitvoering

-30°C +50°C / 0+120°C / 0+160°C / 0+200°C

- fig 568** : voeler L = 77 mm axiaal (achter)
- fig 569** : voeler L = 100 mm axiaal (achter)
- fig 578** : voeler L = 77 mm radiaal (onder)
- fig 579** : voeler L = 100 mm radiaal (onder)



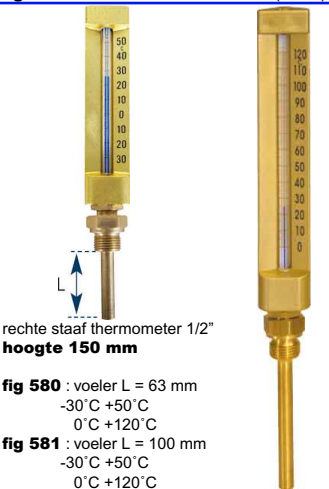
ronde thermometer **axiaal (achter) 1/2"**
fig 559 : kast 63 mm/voeler 45 mm/0+120°C
fig 560 : kast 63 mm/voeler 100 mm/0+120°C
fig 561 : kast 80 mm/voeler 45 mm/0+120°C
fig 562 : kast 80 mm/voeler 100 mm/0+120°C
fig 564 : kast 100 mm/voeler 45 mm/0+120°C
fig 565 : kast 100 mm/voeler 100 mm/0+120°C



ronde thermometer **axiaal (achter) 1/2"**
fig 571 : kast 63 mm/voeler 60 mm/0+200°C
fig 572 : kast 63 mm/voeler 100 mm/0+200°C
fig 573 : kast 100 mm/voeler 60 mm/0+200°C
fig 574 : kast 100 mm/voeler 100 mm/0+200°C

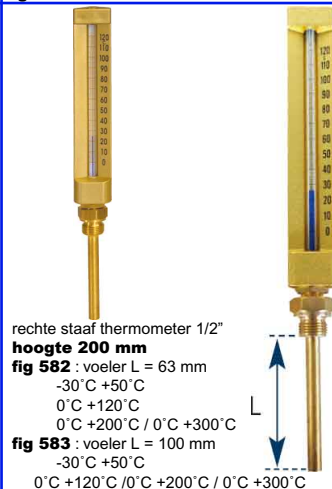


ronde thermometers / klemtype
kast diam. 63 mm
0+120°C
fig 566 : met veer voor buis tot 1"
fig 567 : met spanband voor buis tot 6/4"



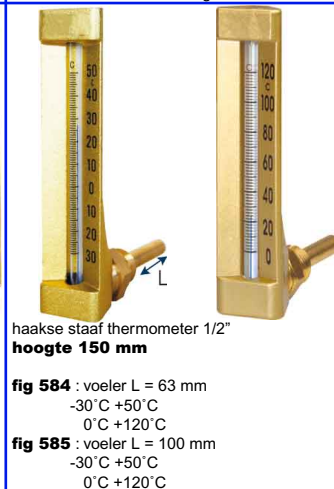
rechte staaf thermometer 1/2"
hoogte 150 mm

- fig 580** : voeler L = 63 mm
-30°C +50°C
0°C +120°C
- fig 581** : voeler L = 100 mm
-30°C +50°C
0°C +120°C



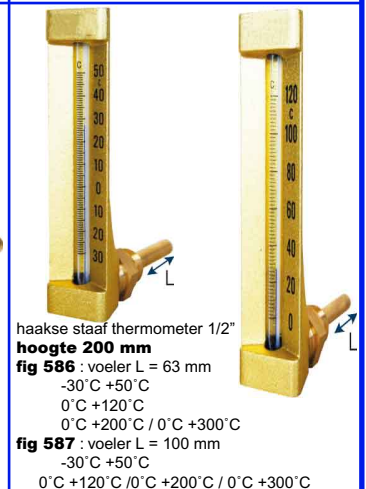
rechte staaf thermometer 1/2"
hoogte 200 mm

- fig 582** : voeler L = 63 mm
-30°C +50°C
0°C +120°C
0°C +200°C / 0°C +300°C
- fig 583** : voeler L = 100 mm
-30°C +50°C
0°C +120°C / 0°C +200°C / 0°C +300°C



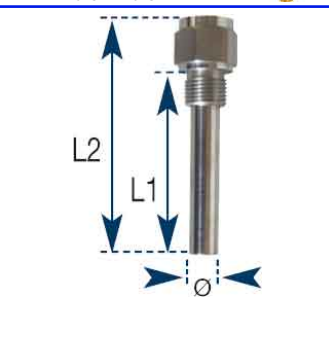
haakse staaf thermometer 1/2"
hoogte 150 mm

- fig 584** : voeler L = 63 mm
-30°C +50°C
0°C +120°C
- fig 585** : voeler L = 100 mm
-30°C +50°C
0°C +120°C



haakse staaf thermometer 1/2"
hoogte 200 mm

- fig 586** : voeler L = 63 mm
-30°C +50°C
0°C +120°C
0°C +200°C / 0°C +300°C
- fig 587** : voeler L = 100 mm
-30°C +50°C
0°C +120°C / 0°C +200°C / 0°C +300°C

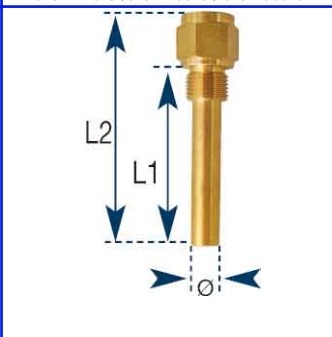


insteekhuizen 1/2" bsp in RVS
fig 592 : L2 = 90 mm / L1 = 65 mm
diam. 12 mm

geschikt voor thermometers met voeler 77 mm

fig 593 : L2 = 110 mm / L1 = 86 mm
diam. 12 mm

geschikt voor thermometervoelers 100 mm



insteekhuizen 1/2" bsp in messing
fig 594 : L2 = 75 mm / L1 = 50 mm
diam. 14 mm

geschikt voor thermometers met voeler 63 mm

fig 595 : L2 = 110 mm / L1 = 86 mm
diam. 14 mm

geschikt voor thermometervoelers 100 mm



insteekhuizen 1/2" bsp in messing
met blokageschroef

fig 596 : uitwendige diam. 11 mm
inwendige diam. 9 mm
voor voelers tot 45 mm

fig 597 : uitwendige diam. 11 mm
inwendige diam. 9 mm
voor voelers tot 100 mm



ronde boiler insteek-thermometers 1/2"
0°C +200°C

fig 588 : recht / hoogte 160 mm / diam. 20 mm
voeler 45 mm

fig 590 : zoals fig 588 maar haaks model

fig 589 : recht / hoogte 260 mm / diam. 25 mm
voeler 60 mm

fig 591 : zoals fig 589 maar haaks model



voorzien van instel-naaldafsluiter

- fig 552** : 1/4" bsp
max. temp. : +50°C
debiet : water : 0,4 - 4 l/min / 0,8 - 8 l/min
lucht : 10 - 100 l/min / 25 - 250 l/min
RVS vlotter en aansluitingen



debietmeter in RVS
huis en vlotter RVS 316

- buis in glas / dichtingen in viton
max. temp. : +100°C
- fig 553** : 3/8" tot 2" bsp
debieten van 0,1 tot 400 l/min
voor vloeistoffen met max druk 6 bar



debietmeter in PVC
PVDF vlotter

- EPDM dichtingen
max. temp. : +60°C
- fig 554** : 1" tot 2 1/2" bsp
debieten van 60 tot 25000 l/uur
voor vloeistoffen met max druk 10 bar



debietmeter voor vloeistoffen in RVS
huis : RVS 316

- fig 556** : 1/2" tot 6/4" bsp
max. : -40°C +180°C
max druk 10 bar
IP65
debieten van 15 tot 4000 l/uur