

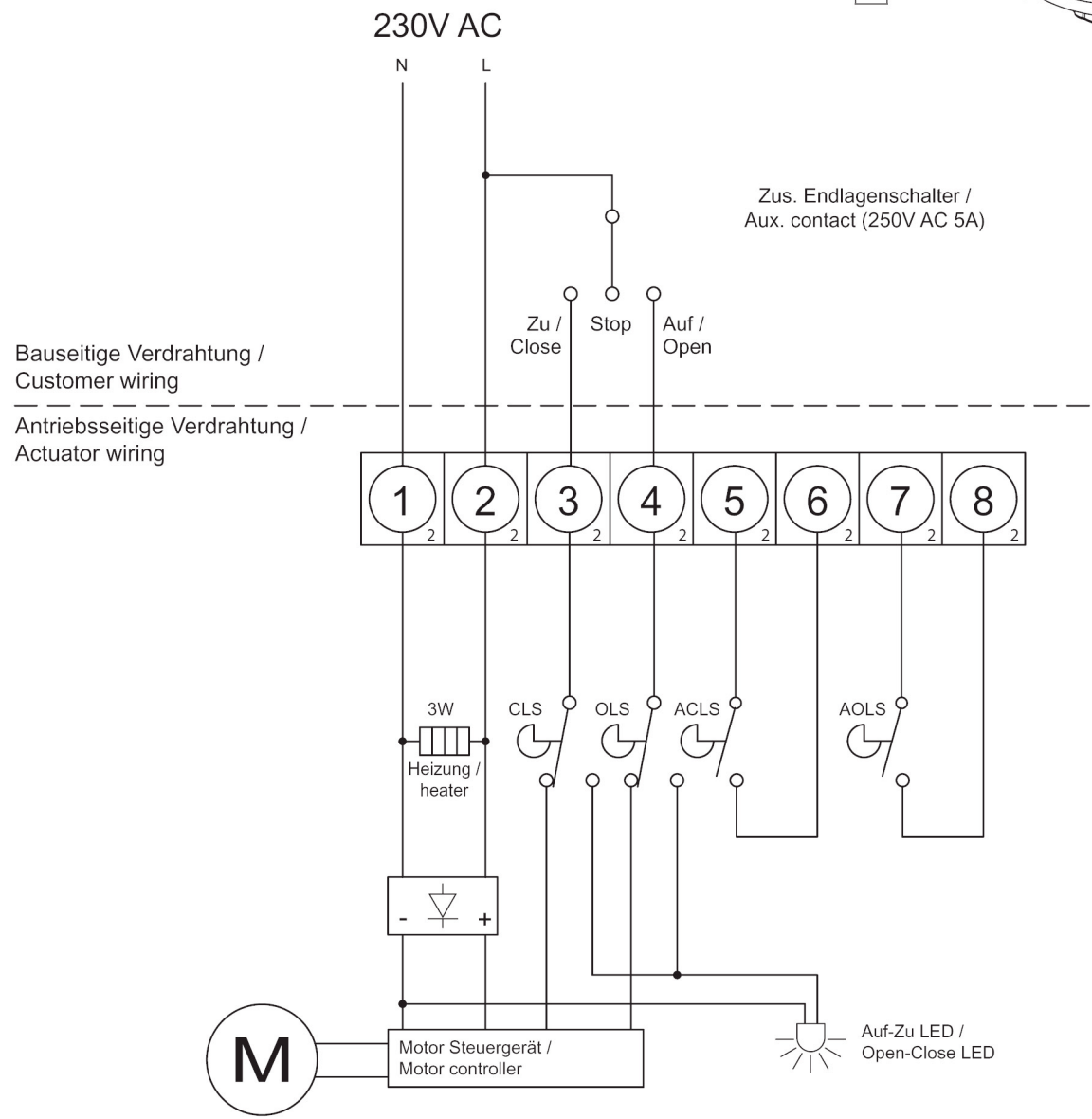
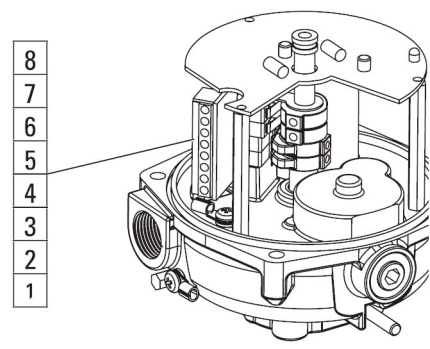
Weyn-Lauwers N.V.

Industriepark-Noord 12
B - 9100 SINT-NIKLAAS

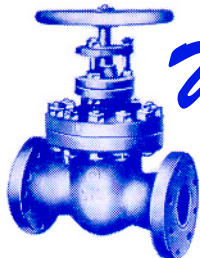
Tel. : 00 32 (0)3 776.34.13
Fax : 00 32 (0)3 778.09.52
weynlauwers@weynlauwers.be
www.weynlauwers.be

MOTOR SA 03 230 VAC

CLS: Endlagenschalter 'ZU' / limit switch 'CLOSE' (250V AC 5A)
OLS: Endlagenschalter 'AUF' / limit switch 'OPEN' (250V AC 5A)
ACLS: Zus. Endlagenschalter 'ZU' / aux. limit switch 'CLOSE' (250V AC 5A)
AOLS: Zus. Endlagenschalter 'AUF' / aux. limit switch 'OPEN' (250V AC 5A)



Schutz-Leiter /
Protection



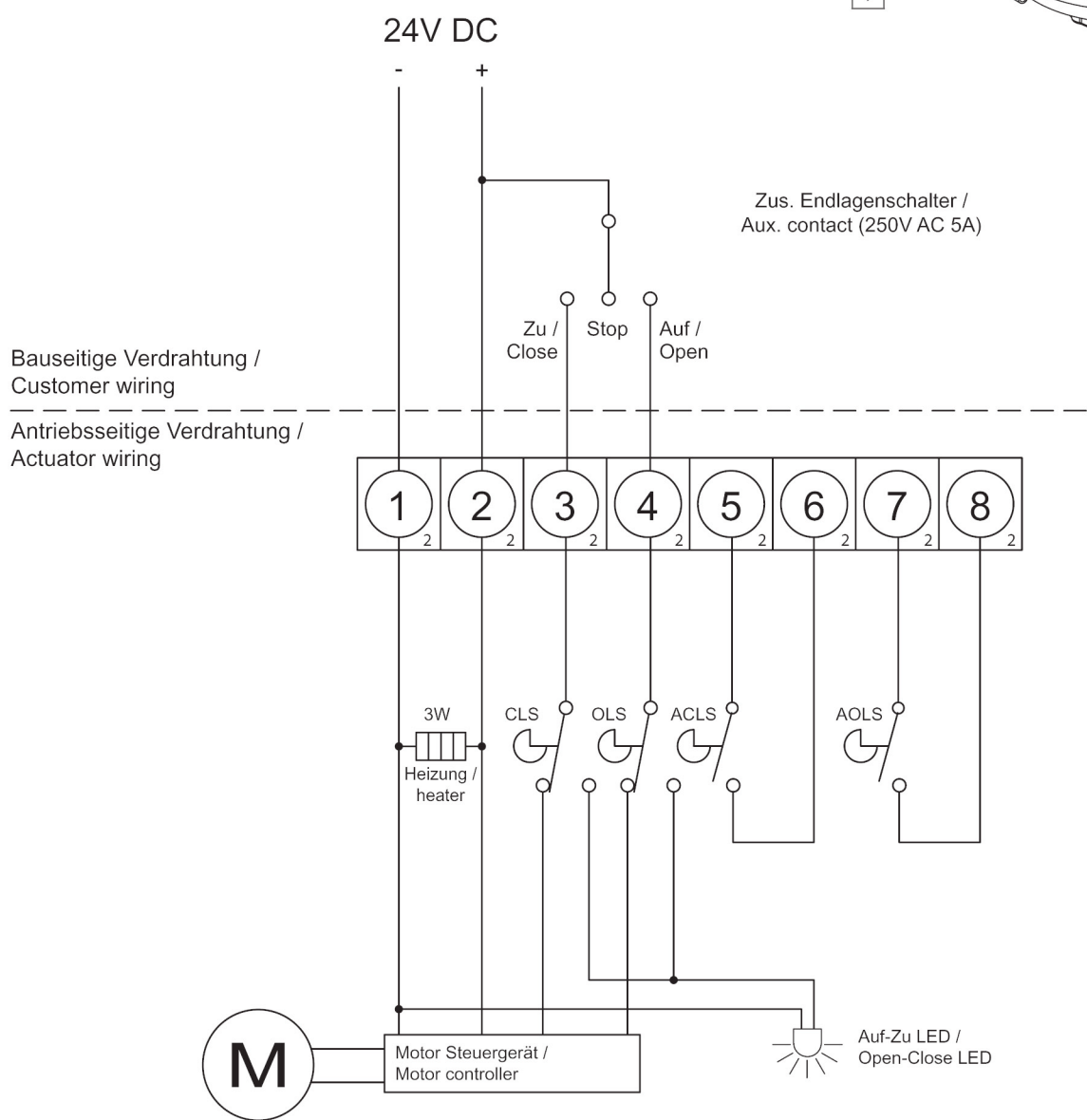
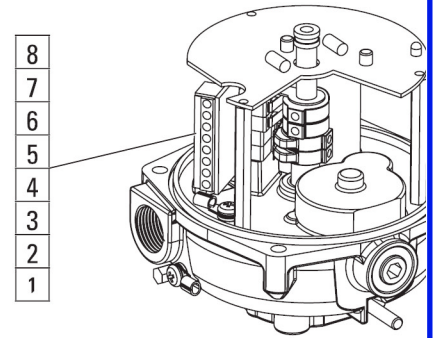
Weyn-Lauwers N.V.

Industriepark-Noord 12
B - 9100 SINT-NIKLAAS

Tel. : 00 32 (0)3 776.34.13
Fax : 00 32 (0)3 778.09.52
weynlauwers@weynlauwers.be
www.weynlauwers.be

**MOTOR
SA 03
24 VDC**

CLS: Endlagenschalter 'ZU' / limit switch 'CLOSE' (250V AC 5A)
OLS: Endlagenschalter 'AUF' / limit switch 'OPEN' (250V AC 5A)
ACLS: Zus. Endlagenschalter 'ZU' / aux. limit switch 'CLOSE' (250V AC 5A)
AOLS: Zus. Endlagenschalter 'AUF' / aux. limit switch 'OPEN' (250V AC 5A)



Schutz-Leiter /
Protection

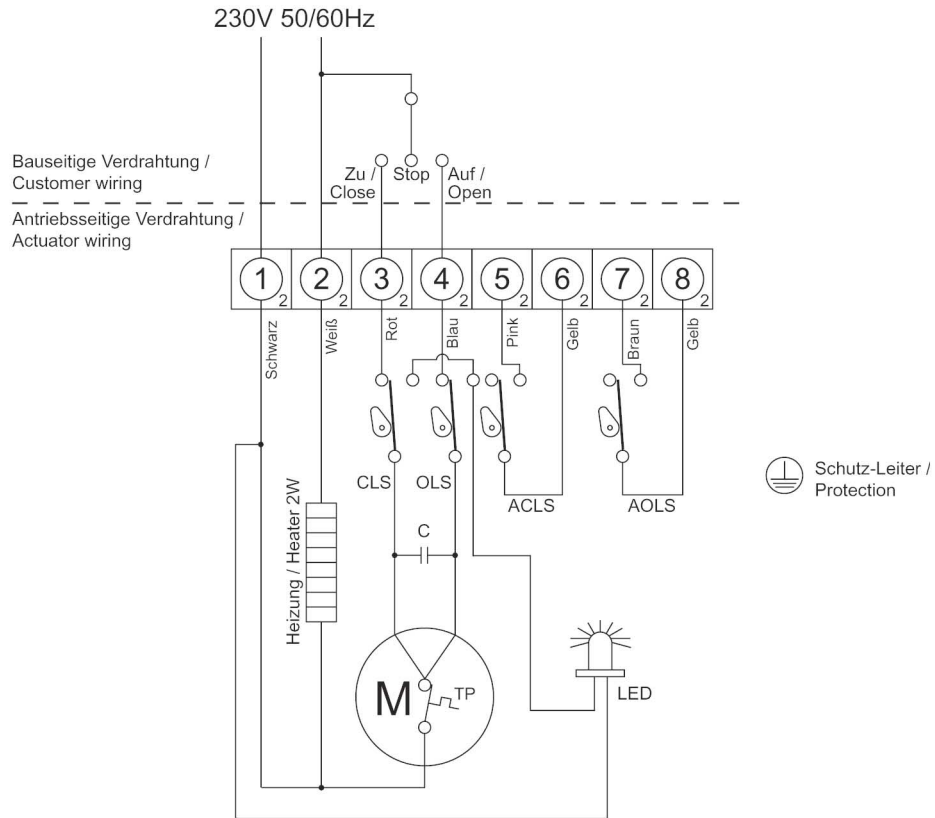


Weyn-Lauwers N.V.

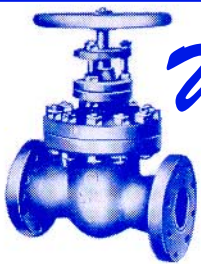
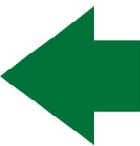
Industriepark-Noord 12
B - 9100 SINT-NIKLAAS

Tel. : 00 32 (0)3 776.34.13
Fax : 00 32 (0)3 778.09.52
weynlauwers@weynlauwers.be
www.weynlauwers.be

**MOTOR
SA 05
230VAC**



- CLS: Endlagenschalter 'ZU' / limit switch 'CLOSE' (250V AC 3A)
- OLS: Endlagenschalter 'AUF' / limit switch 'OPEN' (250V AC 3A)
- ACLS: zus. Endlagenschalter 'ZU' / add. limit switch 'CLOSE' (250V AC 3A)
- AOLS: zus. Endlagenschalter 'AUF' / add. limit switch 'OPEN' (250V AC 3A)
- TP: Thermischer Schutzschalter / thermal protector
- C: Kondensator / condenser



Weyn-Lauwers N.V.

Industriepark-Noord 12
B - 9100 SINT-NIKLAAS

Tel. : 00 32 (0)3 776.34.13
Fax : 00 32 (0)3 778.09.52
weynlauwers@weynlauwers.be
www.weynlauwers.be

MOTOR SA 05 24 VDC/VAC

