



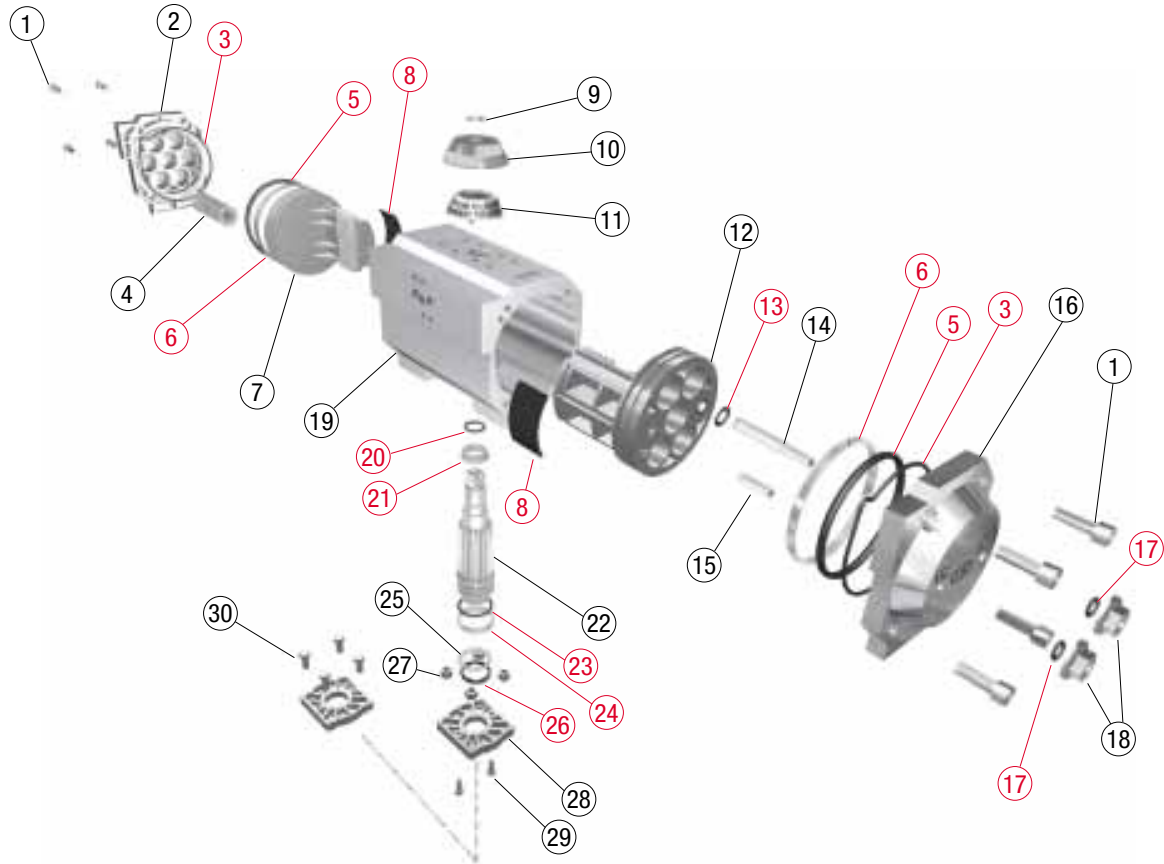
# Weyn-Lauwers N.V.

INDUSTRIEPARK-NOORD 12  
B - 9100 SINT-NIKLAAS

TEL. 0032 (0)3 776.34.13  
FAX. 0032 (0)3 778.09.52

weynlauwers@weynlauwers.be  
www.weynlauwers.be

## MAX-AIR PNEUMATIC ACTUATORS



### COMPONENTI ATTUATORE

### ACTUATOR PARTS

ITEM	DESCRIZIONE	MATERIALE	DESCRIPTION	MATERIAL
1	VITE TESTATA	ACCIAIO INOX AISI 304	END CAP SCREW	AISI 304 STAINLESS STEEL
2	TESTATA SINISTRA	*	LEFT END CAP	*
3	O-RING TESTATA	NBR 70 SHORE	END CAP O-RING	BUNA-N
4	CARTUCCIA MOLLA	ACCIAIO per MOLLE	SPRING CARTRIDGE	SPRING STEEL
5	O-RING PISTONE	NBR 70 SHORE	PISTON O-RING	BUNA-N
6	ANELLO GUIDA	TECNOPOLIMERO	GUIDE RING	TECHNO-POLYMER
7	PISTONE SINISTRO	**	LEFT PISTON	**
8	PATTINO PISTONE	TECNOPOLIMERO	PISTON THRUST BLOCK	TECHNO-POLYMER
9	SEEGER INDICATORE	ACCIAIO INOX AISI 304	INDICATOR SNAP RING	AISI 304 STEEL
10	INDICATORE (PARTE MOBILE)	TECNOPOLIMERO	INDICATOR (ROTATING PART)	TECHNO-POLYMER
11	INDICATORE (PARTE FISSA)	TECNOPOLIMERO	INDICATOR (FIX PART)	TECHNO-POLYMER
12	PISTONE DESTRO	**	RIGHT PISTON	**
13	O-RING per ASTA DI REGOLAZIONE	NBR 70 SHORE	REGULATION O-RING	BUNA-N
14	ASTA DI REGOLAZIONE INTERNA	ACCIAIO INOX AISI 304	INTERNAL REGULATION SCREW	AISI 304 STAINLESS STEEL
15	GRANO DI REGOLAZIONE ESTERNA	ACCIAIO INOX AISI 304	STOP BOLT	AISI 304 STAINLESS STEEL
16	TESTATA DESTRA	*	RIGHT END CAP	*
17	O-RING DADO REGISTRO	NBR 70 SHORE	STOP BOLT NUT O-RING	BUNA-N
18	DADO REGISTRO	ACCIAIO INOX AISI 304	STOP BOLT NUT	AISI 304 STAINLESS STEEL
19	CORPO ATTUATORE	ALLUMINIO ESTRUSO ASTM B210 (6063)	ACTUATOR BODY	EXTRUDED ALUMINIUM ASTM B210 (6063)
20	O-RING PIGNONE SUPERIORE	NBR 70 SHORE	UPPER PINION O-RING	BUNA-N
21	ANELLO GUIDA PIGNONE SUPERIORE	TECNOPOLIMERO	UPPER PINION BEARING	TECHNO-POLYMER
22	PIGNONE	ACCIAIO ASTM A314 (303) e/o ACCIAIO SAE 11L14 NICHELATO sec. ASTM B733	PINION	ASTM A314 (303) STAINLESS STEEL or SAE 11L14 NICKEL PLATED acc. ASTM B733
23	O-RING PIGNONE INFERIORE	NBR 70 SHORE	LOWER PINION O-RING	BUNA-N
24	ANELLO GUIDA PIGNONE INFERIORE	TECNOPOLIMERO	LOWER PINION BEARING	TECHNO-POLYMER
25	ROSETTA DI APPOGGIO	ACCIAIO TRATTATO	WASHER	TEMPERED STEEL
26	O-RING INFERIORE	NBR 70 SHORE	LOWER O-RING	BUNA-N
27	DADI	ACCIAIO INOX AISI 304	NUTS	AISI 304 STAINLESS STEEL
28	FLANGIA	*	FLANGE	*
29	VITI di FISSAGGIO FLANGIA	ACCIAIO INOX AISI 304	FLANGE SCREWS	AISI 304 STAINLESS STEEL
30	VITI di FISSAGGIO (opzionali)	ACCIAIO INOX AISI 304	BOLTS (optionals)	AISI 304 STAINLESS STEEL

#### LEGENDA:

\* = Tecno-polimero fino alla versione UT17, alluminio pressofuso per le misure superiori. Techno-polymer thru UT17, die cast aluminium for larger sizes.

\*\* = Pressofusione alluminio UNI5076. Tecno-polimero (UT05) Die cast aluminium. Techno-polymer (UT05).

■ Particolari di usura / wear parts