



*Weyn-Lauwers* N.V.

INDUSTRIEPARK-NOORD 12  
B - 9100 SINT-NIKLAAS

TEL. 0032 (0)3 776.34.13  
FAX. 0032 (0)3 778.09.52  
weynlauwers@weynlauwers.be  
www.weynlauwers.be

# PNEUMATISCHE BEDIENING Afmetingen - Fig. ED/PD - ES/PE

## KENMERKEN

De EI-O-Matic pneumatische bedieningen zijn specifiek ontworpen voor gebruik op vlinderkleppen, plug- en kogelkranen.



## SPECIFICATIES

Stuurdruk : tot 10 bar  
Temperatuur : -20 tot +80°C  
Verdraaiing : 90° (optie: 180°)  
Materialen : hoogwaardig aluminium en staalcomponenten  
Behandeling : 2 componenten polyurethaan bekleding  
Levensduur : minstens 500.000 cycli

Type	E12	E25	E40	E65	E100	E200	E350	E600	E950	E1600	P2500	P4000
Boring	46	56	70	80	91	110	145	175	200	230	300	325
Slaglengte	12.6	15.7	18.8	22	25.1	37.7	37.7	44	50.3	62.8	56.5	81.7
Schakeltijd in sec.	0.4	0.5	0.7	1.1	1.2	2.3	3.6	4.5	5.4	6.9	7.0	12
Luchtverbruik in L per 1 bar	A 0.05 B 0.06	0.10 0.11	0.16 0.22	0.22 0.36	0.35 0.49	0.8 1.0	1.2 1.8	2.9 3.1	4.7 4.9	7.3 8.0	8.0 9.3	13.5 17.5



**Weyn-Lauwers** N.V.

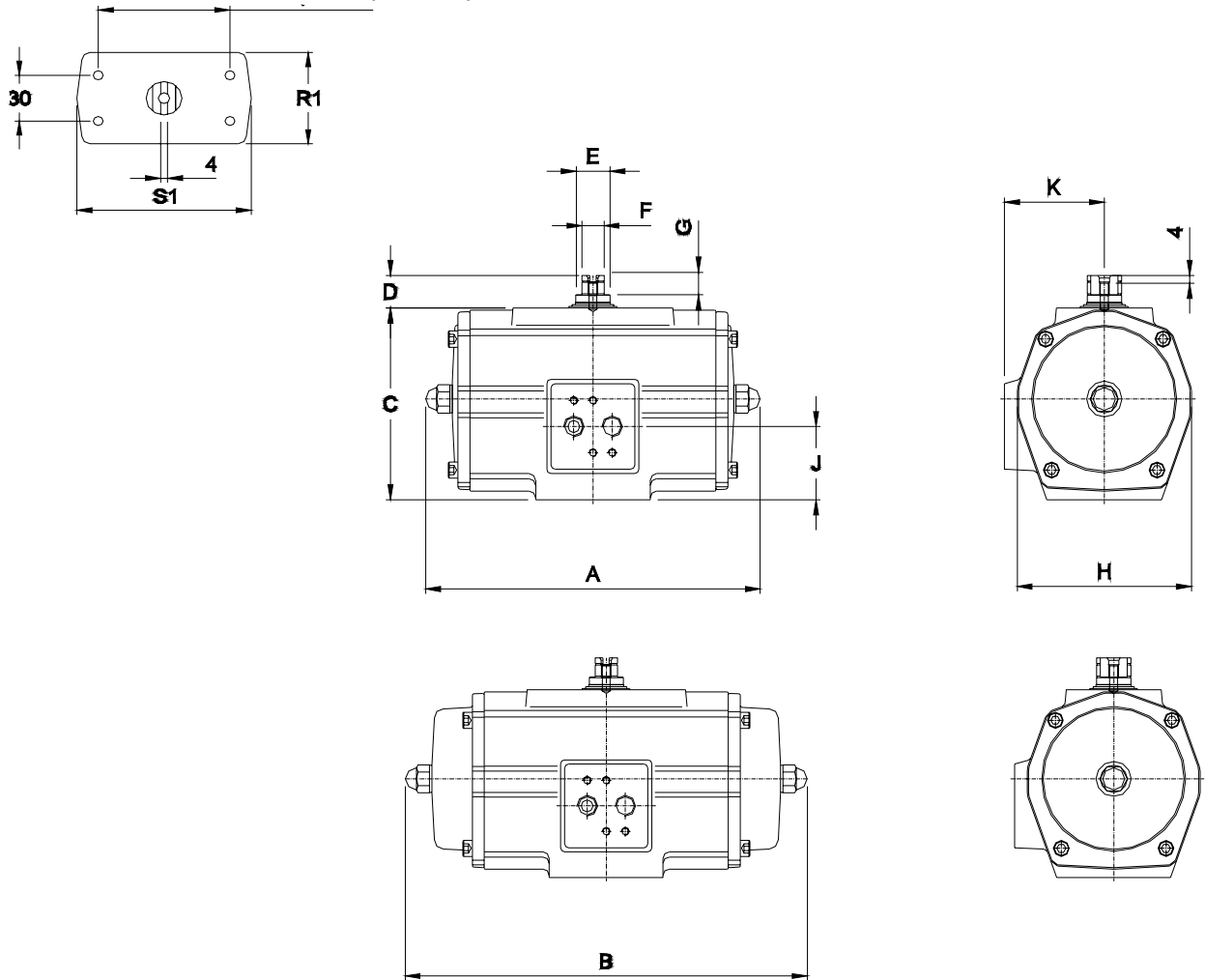
INDUSTRIEPARK-NOORD 12  
B - 9100 SINT-NIKLAAS

TEL. 0032 (0)3 776.34.13  
FAX. 0032 (0)3 778.09.52

weynlauwers@weynlauwers.be  
www.weynlauwers.be

# PNEUMATISCHE BEDIENING Afmetingen - Fig. ED/PD - ES/PE

E: 80 mm (t/m E 350) 130 mm: vanaf E 600; P: 6



## AFMETINGEN ( in mm.)

ED/PD ES/PE	A	B	C	D	E	E2	F	G	H	K	J	R1	S1	Kg. ED	Kg. ES
E12	103	118	80	20	16	23	10	12	60	33	27.35	-		0.61	0.67
E25	159	172	80	20	16	23	10	12	74	46	32	50	100	1.3	1.7
E40	180	204	93	20	22	30	14	12	86	53	33.5	50	100	1.8	2.4
E65	199	249	105	20	22	30	14	12	98	57.5	39.1	70	100	2.4	3.6
E100	221	267	118	20	22	30	14	12	108	63	40.5	60	100	3.1	4.6
E200	283	360	143	20	36	45	19	12	128	73	50.5	60	100	5.8	9.1
E350	305	387	181	20	36	45	19	12	173	94.3	72.4	60	100	10.4	16.9
E600	387	477	220	30	55	65	36	10	207	68	84.5	90	170	19.4	27.6
E950	424	517	259	30	55	65	36	10	231	75	105.5	90	170	26.4	38.6
P1100	340	475	245	30	45	55	30	10	250	135	125	120	210	42.7	65.8
P2500	378	570	356	30	55	65	36	10	350	185	178	160	245	56.8	88.2
P4000	502	834	380	30	64	80	36	10	380	200	190	160	245	86.6	131.8



**Weyn-Lauwers** N.V.

INDUSTRIEPARK-NOORD 12  
B - 9100 SINT-NIKLAAS

TEL. 0032 (0)3 776.34.13  
FAX. 0032 (0)3 778.09.52

weynlauwers@weynlauwers.be  
www.weynlauwers.be

# PNEUMATISCHE BEDIENING

## Draaimomenten - Fig. ED/PD - ES/PE

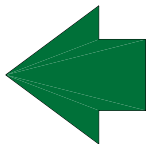
### DRAAIMOMENT IN Nm

#### Dubbelwerkende pneumatische bediening fig. ED/ PD

Druk Type	2	3	4	5	5.5	6	6.5	7	8
ED 12	4,8	7,3	9,7	12,2	13,4	14,6	15,9	17,1	19,5
ED 25	9	13	18	23	25	27	29	32	36
ED 40	17	25	34	42	41	51	55	59	68
ED 65	25	38	51	64	71	78	84	97	104
ED 100	37	57	76	95	105	114	124	134	153
ED 200	82	124	167	209	230	251	272	293	335
ED 350	143	216	290	363	400	436	473	510	583
PD 500	190	288	385	483	532	581	631	678	776
PD 750	283	428	573	718	791	864	939	1009	1154
PD 1100	417	631	846	1060	1167	1274	1380	1488	1702
PD 2500	962	1455	1949	2442	2689	2935	3168	3428	3922
PD 4000	1624	2457	3289	4122	4538	4955	5370	5788	6620

#### Enkelwerkende pneumatische bediening fig. ES/ PE

Type	N°	Veermoment		Druk									
		0°	90°	3 bar		4 bar		5 bar		6 bar		7 bar	
				0°	90°	0°	90°	0°	90°	0°	90°	0°	90°
ES 25	3	11	7	7	2	11	7	16	12	21	17	26	21
	4	4,7	7,1			9	3	14	8	19	12	23	17
	5	6,4	10,6					11	4	16	8	21	13
	6	7,4	11,6							13	4	18	9
ES 40	3	20	12	12	4	22	13	31	22	40	31	49	40
	4	26	17			17	5	26	14	35	23	44	33
	5	33	21			14,8	6,3	22,6	15,3	28,9	17,3	33,7	20,1
	6	40	25					19,6	10,6	26,5	16,8	30,9	19,5
ES 65	3	32	20	18	5	32	18	46	32	59	46	73	60
	4	42	26			24	6	38	20	52	34	65	48
	5	53	33					30	8	44	21	58	35
	6	63	40							36	10	50	23
ES 100	3	44	27	29	10	49	30	70	51	90	71	110	91
	4	58	36			39	13	59	34	79	54	100	74
	5	73	46					48	17	69	37	89	58
	6	88	55							58	21	79	41
ES 200	3	98	61	61	19	106	64	151	109	196	153	240	198
	4	131	82			83	26	127	71	172	116	217	160
	5	163	102					104	33	149	78	193	123
	6	196	123							125	41	170	85
ES 350	3	174	112	101	30	179	107	256	185	334	263	412	340
	4	232	149			136	41	214	119	291	197	369	274
	5	289	186					171	52	248	129	326	207
	6	347	223							206	63	283	141
ES 600	3	292	183	179	54	311	186	443	318	575	450	707	582
	4	389	245			240	74	372	206	504	338	636	470
	5	487	306					302	94	434	226	566	358
	6	584	367							364	114	496	246



**Weyn-Lauwers** N.V.

INDUSTRIEPARK-NOORD 12  
B - 9100 SINT-NIKLAAS

TEL. 0032 (0)3 776.34.13  
FAX. 0032 (0)3 778.09.52  
weynlauwers@weynlauwers.be  
www.weynlauwers.be

# PNEUMATISCHE BEDIENING

## Draaimomenten - Fig. ED/PD - ES/PE

### Enkelwerkende pneumatische bediening fig. ES/ PE

Type	N°	Veermoment		Druk									
		0°	90°	3 bar		4 bar		5 bar		6 bar		7 bar	
				0°	90°	0°	90°	0°	90°	0°	90°	0°	90°
ES 950	3	434	269	272	82	469	279	666	476	863	673	1060	870
	4	579	359			366	113	563	310	760	507	957	704
	5	724	448					460	143	657	340	854	537
	6	869	538							554	174	751	371
ES 1600	3	711	449	445	144	771	470	1097	796	1423	1121	1748	1447
	4	947	598			599	198	925	523	1251	849	1577	1175
	5	1184	748					753	251	1079	577	1405	903
	6	1421	897							907	305	1233	630
PE 2500	10	1068	546	849	315	1342	808	1836	1301	2329	1795	1173	883
	12	1281	655	728	87	1221	580	1714	1073	2208	1566	2701	2060
	14	1495	764			1100	352	1593	845	2086	1338	2580	1832
PE 4000	10	2203	1103			2064	936	2897	1769	3730	2601	4563	3434
	12	2643	1323			1819	465	2652	1298	3485	2131	4317	2963
	14	3084	1544					2407	827	3240	1660	4072	2493
PE 4004	10	2494	1395			1740	624	2573	1457	3405	2290	4238	3123
	12	2993	1674					2263	924	3095	1757	3928	2590
	14	3492	1952					1953	391	2785	1224	3618	2057

### Samenstelling van de veren

N° 6



N° 5



N° 4



N° 3



N° 2



N° 1



Standaard uitvoering is een pakket N° 5