

Weyn-Lauwers N.V.

Industriepark-Noord 12
B - 9100 SINT-NIKLAAS

Tel. : 00 32 (0)3 776.34.13
Fax : 00 32 (0)3 778.09.52
weynlauwers@weynlauwers.be
www.weynlauwers.be

SOLENOID VALVES ESM 86

ELETTROVALVOLA SERVOCOMANDATA 2/2 VIE N.C. SOLENOID VALVE PILOT OPERATED 2/2 WAY N.C. SERVOGESTEUERTES MAGNETVENTIL 2/2 WEGE S.G.



KTW

I

CARATTERISTICHE GENERALI

PRESSIONE MINIMA DIFFERENZIALE DI FUNZIONAMENTO 0,3 bar

PARTI A CONTATTO CON IL FLUIDO

TENUTA

NBR a richiesta FPM - EPDM
EPDM-KTW tenuta adatta e certificata DVGW per l'intercettazione di acqua potabile.
OTTONE

CORPO

TUBO GUIDA INOX

- Tenuta metallica con il corpo per tenute sicure anche ad alte temperature di impiego.
- Migliore resistenza alla corrosione.

ORGANI INTERNI

FLUIDI

VALVOLA UNIDIREZIONALE

VALVOLA ISPEZIONABILE

VALVOLA FORNITA CON

POSIZIONE DI MONTAGGIO

TEMPERATURA AMBIENTE

ESECUZIONI SPECIALI

ACCIAIO INOX
ARIA, ACQUA, OLII LEGGERI

CONNETTORE TRIPOLARE UNI ISO 4400 (DIN 43650A) - IP65.
Qualsiasi; sconsigliata quella con bobina rivolta verso il basso.
80°C, in D.C. per temperature superiori a 40°C, le performance (M.O.P.D.) potrebbero diminuire
- VERSIONE ANTI COLPO D'ARIETE CON TEMPO DI CHIUSURA PIU' LENTO.
- VERSIONE CON COMANDO MANUALE APERTURA/CHIUSURA (DISPONIBILE PER I MODELLI 8616 - 8617 - 8618 - 8619 - 8620 - 8621).
- VERSIONE CON MEMBRANA RINFORZATA PER UTILIZZO AD ALTA PRESSIONE E ALTA FREQUENZA D'INTERVENTO (DISPONIBILE PER I MODELLI 8615 - 8616 - 8617 - 8618 - 8619).
- VERSIONE CON OMOLOGAZIONE KTW.

UK

GENERAL FEATURES

MINIMUM DIFFERENTIAL WORKING PRESSURE 0,3 bar

PARTS IN CONTACT WITH THE FLUID

SEALING

NBR on request FPM - EPDM
EPDM-KTW sealing approved and DVGW certified for interception of potable water
BRASS

BODY

STAINLESS STEEL TUBE GUIDE

- Metallic sealing with the body for safety sealing also for high temperature applications.
- Improved corrosion resistance.

INTERNAL PARTS

FLUIDS

ONE WAY DIRECTION VALVE

SERVICEABLE VALVE

VALVE SUPPLIED WITH

MOUNTING POSITION

AMBIENT TEMPERATURE

SPECIAL EXECUTIONS

STAINLESS STEEL
AIR, WATER, LIGHT OILS

THREE POLE PLUG CONNECTOR UNI ISO 4400 (DIN 43650A) -IP65
Any, the position with the coil downwards is not recommended.
80°C in D.C. for temperatures higher than 40°C, the performances (M.O.P.D.) could decrease.
- VERSION WITH WATER HAMMER DEVICE FOR SLOWER CLOSING TIME.
- VERSION WITH MANUAL OVERRIDE (AVAILABLE FOR MODELS 8616-8617-8618-8619-8620-8621).
- VERSION WITH REINFORCED DIAPHRAGM FOR HIGH PRESSURE USE AND HIGH FREQUENCY APPLICATIONS (AVAILABLE FOR MODELS 8615-8616-8617-8618-8619).
- VERSION WITH KTW HOMOLOGATION.

D

ALLGEMEINE MERKMALE

MINIMALER DIFFERENTIALARBEITSDRUCK 0,3 bar

MEDIUMS BERTUEHRTE TEILE

DICHTUNG

NBR auf Nachfrage FPM - EPDM
EPDM-KTW Dichtung, DVGW-KTW zertifiziert fuer den Trinkwassereinsatz.

KOERPER

PLUNGERROHR AUS EDELSTAHL

MESSING

- Metallische Dichtung fuer einen sicheren Einsatz auch bei hohen Medien-temperaturen.
- Bessere Korrosionsbestaendigkeit.

INNERE ELEMENTE

MEDIEN

UNIDIREKTIONALES VENTIL

VENTIL WARTUNGSFREUNDLICH

LIEFERUMFANG

MOUNTING POSITION

EDELSTAHL
LUFT, WASSER, LEICHTE OELE

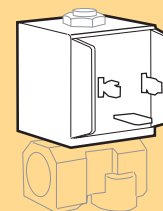
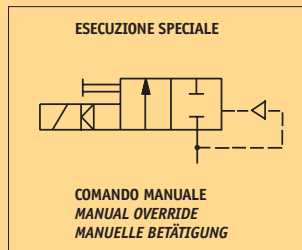
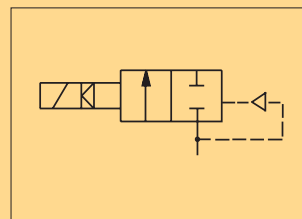
DREIPOLIGER STECKER UNI ISO 4400 (DIN 43650A) -IP65
Keine Einschraenkungen. Fuer Montage mit dem Spulenkopf senkrecht nach unten, auf Anfrage.

UMGEBUNGSTEMPERATUR

80°C, im D.C. Betrieb koennen Temperaturen ueber 40°C, die Schaltkraefte (M.O.P.D.) des Ventils beeintraehtigen.

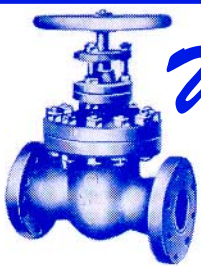
SONDERAUSFUEHRUNGEN

- VERSION LANGSAM SCHLIESSEND.
- VERSION MIT HANDBETAETIGUNG (VERFUEGBAR FUER MODELLE 8616-8617-8618-8619-8620-8621).
- VERSION MIT VERSTAERKTER MEMBRANE FUER DEN EINSATZ MIT HOHEN DRUECKEN UND HOHER SCHALTAUEFIGKEIT (VERFUEGBAR FUER MODELLE 8615-8616-8617-8618-8619).
- VERSION MIT HOMOLOGATION KTW



BOBINA TIPO B6
COIL TYPE B6
SPULE TYP B6

serie 86



Weyn-Lauwers N.V.

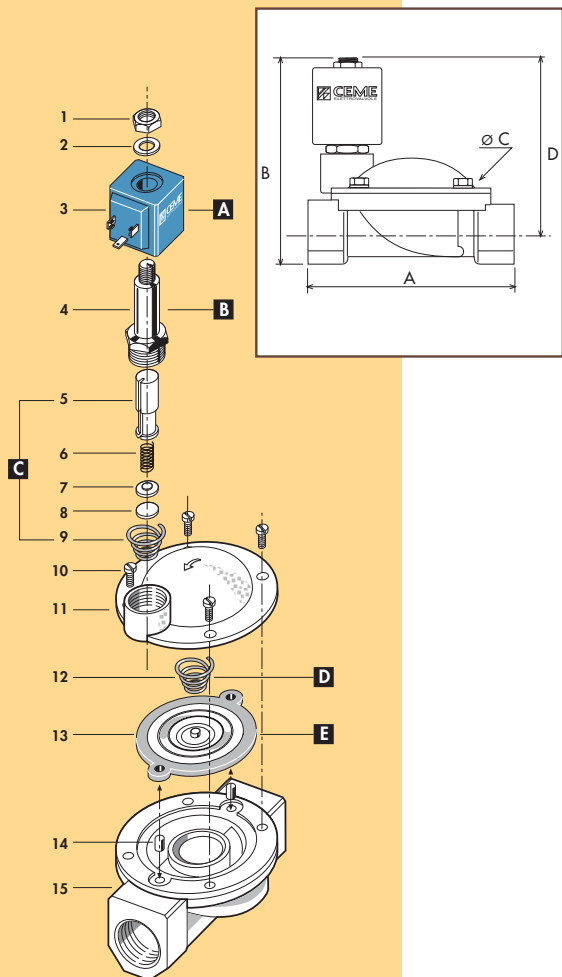
Industriepark-Noord 12
B - 9100 SINT-NIKLAAS

Tel. : 00 32 (0)3 776.34.13
Fax : 00 32 (0)3 778.09.52
weynlauwers@weynlauwers.be
www.weynlauwers.be

SOLENOID VALVES ESM 86

CARATTERISTICHE SPECIFICATIONS

ATTACCHI PIPES in → out	Ø mm	CODICE CODE	KV m ³ /h	M.O.P.D. bar		DIMENSIONI/DIMENSIONS mm				PESO/WEIGHT Kg
				AC	DC	A	B	C	D	
G 3/8	10	8613	1.86	10	10	61	89	48	77	0.540
G 1/2	12	8614	2.10	10	10	61	89	48	77	0.500
G 3/4	20	8615	5.70	10	10	87	101	69	84	0.800
G 1	25	8616	9.60	10	10	100	106	80	86	1.100
G 1 1/4	32	8617	22.00	10	10	131	122	112	95	2.500
G 1 1/2	39	8618	27.00	10	10	146	128	128	98	3.000
G 2	51	8619	35.00	10	10	174	145	146	108	4.600
G 2 1/2	65	8620	63.00	10	10	245	180	184	134	9.400
G 3	75	8621	83.00	10	10	250	190	184	139	11.230
3/8 NPT	12	8623	2.10	10	10	61	89	48	77	0.540
1/2 NPT	12	8624	2.10	10	10	69	89	48	77	0.510
3/4 NPT	20	8625	5.70	10	10	87	101	69	84	0.800
1 NPT	25	8626	9.60	10	10	108	106	80	86	1.130



CARATTERISTICHE ELETTRICHE

ELECTRICAL INFORMATION

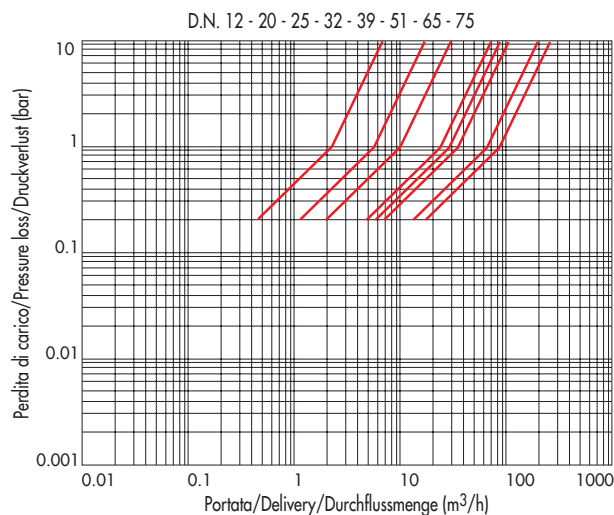
	NOMINALE HOLDING				SPUNTO IN RUSH						
	V~	12	24	48	110	230	400	50	60	Hz	11VA
V=	12	24	48	110							16W

Per dettagli costruttivi sulle bobine vedi capitolo "INFORMAZIONI DI PROGETTO"
For construction details of the coils see chapter "PROJECT INFORMATION"
Ausführliche Daten über die Ventilsolen finden Sie unter Abschnitt "TECHNISCHE
INFORMATIONEN"

MAX TEMPERATURA MAX TEMPERATURE

FLUIDI/FLUIDS				AMBIENTE/AMBIENT
NBR	EPDM	EPDM-KTW	FPM	80°C
90°C	130°C	130°C	150°C	

DIAGRAMMA PERDITA DI CARICO PRESSURE LOSS DIAGRAM



1 Dado	Lock nut	Mutter
2 Rondella	Washer	Beilagscheibe
3 Bobina	Coil	Magnetspule
4 Cannotto	Tube guide	Plungerrohr
5 Nucleo mobile	Plunger	Plunger
6 Molla	Spring	Feder
7 Piattello	Support	Scheibe
8 Pastiglia	Seal	Dichtung
9 Molla	Spring	Feder
10 Vite	Screw	Schraube
11 Coperchio	Valve body top	Deckel
12 Molla	Spring	Feder
13 Membrana	Diaphragm	Membrane
14 Bussola	Bush	Buchse
15 Corpo	Valve body base	Grundkörper

RICAMBI	SPARE PARTS	ERSATZTEILE
A Bobina	Coil	Magnetspule
B Cannotto	Tube guide	Plungerrohr
C Nucleo mobile	Plunger	Plunger
D Molla	Spring	Feder
E Membrana	Diaphragm	Membrane



serie 86