



Weyn-Lauwers N.V.

Industriepark-Noord 12
B - 9100 SINT-NIKLAAS

Tel. : 00 32 (0)3 776.34.13
Fax : 00 32 (0)3 778.09.52
weynlauwers@weynlauwers.be
www.weynlauwers.be

CONTACTEUR A FLOTTEUR TC4

GÉNÉRALITÉS

Le contacteur à flotteur C4 est destiné au contrôle du niveau des cuves et réservoirs de liquides. Un micro-contact est actionné par deux aimants mobiles. Toutes les parties en contact avec le fluide sont en inox. Le contacteur C4 permet notamment la commande du démarrage des pompes de remplissage. Ce matériel est homologué VERITAS marine.

HOMOLOGATIONS



**BUREAU
VERITAS**



RACCORDEMENT

Sur la paroi du réservoir par bride carrée selon dimension ci-dessous.

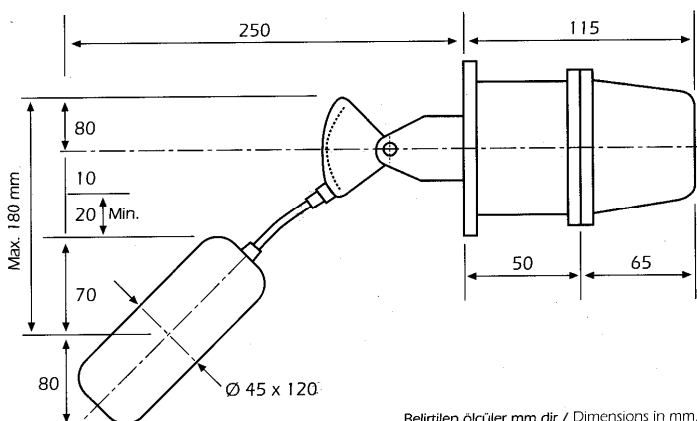
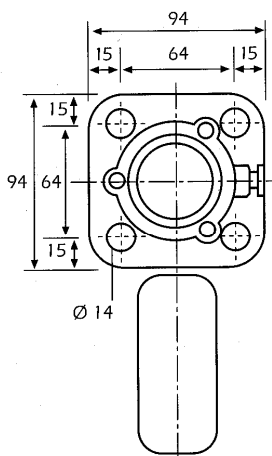
LIMITES D'EMPLOI

PS : 6 bar
TS : 135°C
Protection IP68

CONSTRUCTION

Flotteur	Acier inoxydable 316
Bride	Acier inox 316
Couvercle	Aluminium
Micro-contact	16 A

DIMENSIONS (mm)



Belirtilen ölçüler mm.dir / Dimensions in mm.