



Weyn-Lauwers N.V.

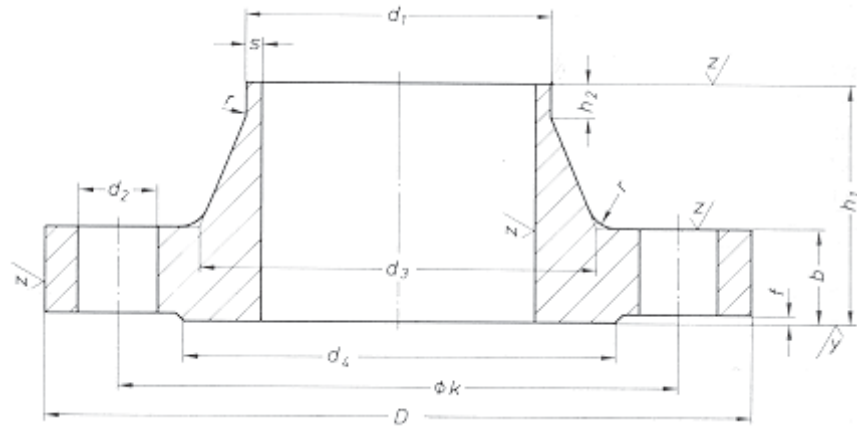
INDUSTRIEPARK-NOORD 12
B - 9100 SINT-NIKLAAS

TEL. 0032 (0)3 776.34.13
FAX. 0032 (0)3 778.09.52

weynlauwers@weynlauwers.be
www.weynlauwers.be

VOORLASFLENS PN 100

PN 100
DIN 2637



BESTELNR	ND	d1	FLENS										BOUTEN			kg
			D	b	k	h1	d3	s	r	h2	d4	f	n	M	d2	
	10	17,2	100	20	70	45	32	1,8	4	6	40	2	4	M12	14	1,09
	15	21,3	105	20	75	45	34	2	4	6	45	2	4	M12	14	1,19
	25	33,7	140	24	100	58	52	2,6	4	8	68	2	4	M16	18	2,66
	40	48,3	170	26	125	62	70	2,9	6	10	88	3	4	M20	22	4,09
	50	60,3	195	28	145	68	90	3,2	6	10	102	3	4	M24	26	5,98
	65	76,1	220	30	170	76	108	3,6	6	12	122	3	8	M24	26	7,91
	80	88,9	230	32	180	78	120	4	8	12	138	3	8	M24	26	8,95
	100	108	265	36	210	90	145	5	8	12	162	3	8	M27	30	13,7
	100	114,3	265	36	210	90	150	5	8	12	162	3	8	M27	30	13,7
	125	133	315	40	250	105	180	6,3	8	12	188	3	8	M30	33	22,7
	125	139,7	315	40	250	105	180	6,3	8	12	188	3	8	M30	33	22,7
	150	159	355	44	290	115	210	7,1	10	12	218	3	12	M30	33	30,2
	150	168,3	355	44	290	115	210	7,1	10	12	218	3	12	M30	33	30,2
	200	219,1	430	52	360	130	278	10	10	16	285	3	12	M33	36	52,8
	250	273	505	60	430	157	340	12,5	12	18	345	3	12	M36	39	81,4
	300	323,9	585	68	500	170	400	14,2	12	18	410	4	16	M39	42	122
	350	355,6	655	74	560	189	460	16	12	20	465	4	16	M45	48	165