

**Weyn-Lauwers** N.V.

Industriepark-Noord 12  
B - 9100 SINT-NIKLAAS

Tel. : 00 32 (0)3 776.34.13  
Fax : 00 32 (0)3 778.09.52  
weynlauwers@weynlauwers.be  
www.weynlauwers.be

**POMP  
EURO-INOX 30/50  
+ CONTROLLER PC**



## EURO-INOX 30/50 + PC



### TOEPASSINGEN :

Meercellige, zelfaanzuigende pompen met pomplichaam volledig in roestvrij staal. Hun geruisarme werking maakt installatie binnenshuis perfect mogelijk.

Bijzonder geschikt voor besproeiingen, sanitair gebruik (toiletten, wasmachines..) en industriële toepassingen waar zelfaanzuiging vereist is. Door hun uitstekende zelfaanzuiging (tot 7m) kunnen zelfs luchtballen mee verpompt worden. De pompen zijn geschikt voor het verpompen van zuiver water, niet voor vervuild of agressief water.

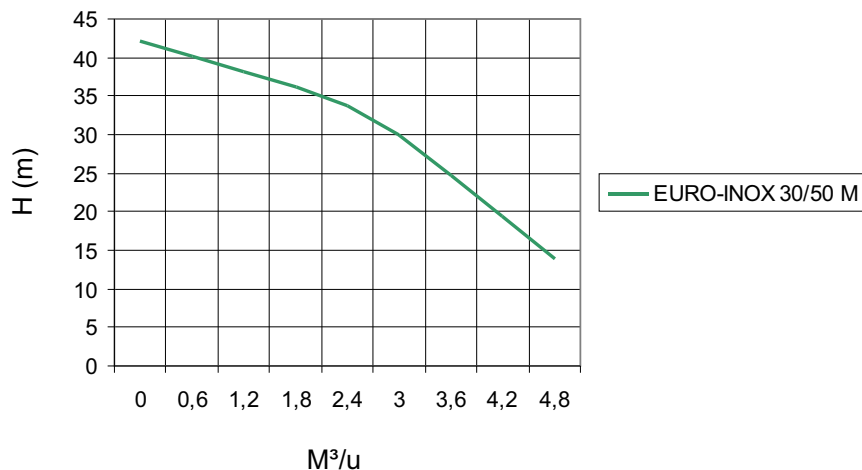
### CONSTRUCTIEKENMERKEN :

Pompbehuizing uit roestvrij staal, motorbehuizing uit gietijzer  
Gesloten uitwendig gekoelde asynchrone motor voor continuïteit  
Rotor tussen overgedimensioneerde zelfsmurende kogellagers (geruisarme werking)  
Waaiers en diffusoren uit technopolymeer  
Mechanische dichting uit grafiet/keramiek op roestvrij stalen verlengde motoras  
Droogdraai beveiliging door middel van het Presscontrol systeem

### TECHNISCHE GEGEVENS :

Gebouwd volgens de norm EN 60335-2-41  
Temperatuurbereik vloeistof : van 0°C tot + 35°C voor huishoudelijke toepassingen  
Verpompte vloeistof : schoon, vrij van vaste of schurende bestanddelen en niet agressief  
Wateropbrengst : tot max. 4,83m<sup>3</sup>  
Maximale opvoerhoogte : tot 57,7 meter  
Maximale bedrijfsdruk : 8 bar (800kPa)  
Maximale aanzuigdiepte : 7 meter  
Beschermingsklasse van de motor : Ip44  
Isolatieklasse van de motor : F

### POMPKARAKTERISTIEK :



P  
R  
O  
D  
U  
K  
T  
-  
I  
N  
F  
O



**Weyn-Lauwers** N.V.

Industriepark-Noord 12  
B - 9100 SINT-NIKLAAS

Tel. : 00 32 (0)3 776.34.13  
Fax : 00 32 (0)3 778.09.52  
weynlauwers@weynlauwers.be  
www.weynlauwers.be

**POMP  
EURO-INOX 30/50  
+ CONTROLLER PC**

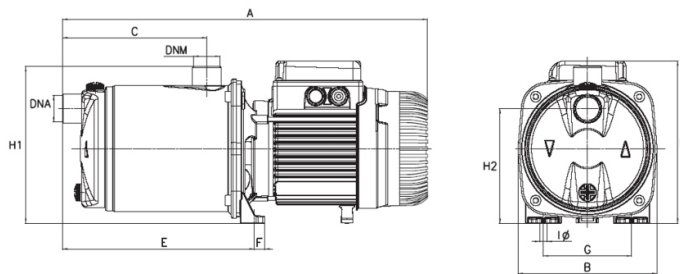


**EURO-INOX 30/50 +PC**

**HYDRAULISCHE EN ELECTRISCHE GEGEVENS :**

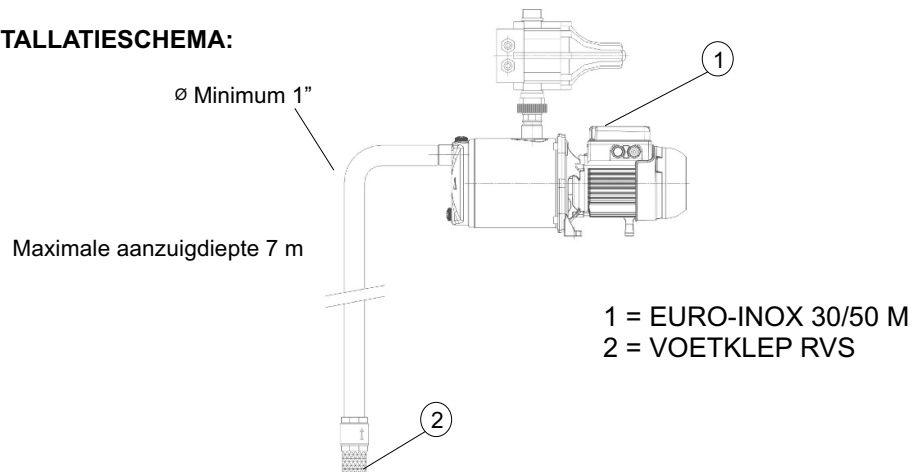
| TYPE              | VOEDING<br>50Hz | P2<br>NOMINAAL |      | MAX.<br>OPVOERHOOGTE | MAX.<br>CAPACITEIT | MAX.<br>BEDRIJFS-<br>DRUK |
|-------------------|-----------------|----------------|------|----------------------|--------------------|---------------------------|
|                   |                 | kW             | PK   |                      |                    |                           |
| EURO-INOX 30/50 M | 1 x 220-240V~   | 0,55           | 0,75 | 42,2 meter           | 4.800 l/u          | 8 bar                     |

**AFMETINGEN :**



|               | A   | B   | C   | E   | F    | G   | H   | H1  | H2  | DNA | DNM |
|---------------|-----|-----|-----|-----|------|-----|-----|-----|-----|-----|-----|
| EI 30/50M +PC | 384 | 174 | 108 | 186 | 13,5 | 111 | 401 | 193 | 143 | 1"G | 1"G |

**INSTALLATIESCHEMA:**



**P  
R  
O  
D  
U  
K  
T  
-  
I  
N  
F  
O**