



Weyn-Lauwers N.V.

Industriepark-Noord 12
B - 9100 SINT-NIKLAAS

Tel. : 00 32 (0)3 776.34.13
Fax : 00 32 (0)3 778.09.52
weynlauwers@weynlauwers.be
www.weynlauwers.be

Woltex M



Communicatie
Groot metrologisch bereik
Gebruiksvriendelijk

Woltex M

Communicerende Woltmann-meter met "axiale stroming"-propeller, klasse B gewaarborgd ongeacht de stand, voor het beheer van waterdistributienetten en het industrieel proces.

- ▶ Uitzonderlijke dynamiek 111:11
- ▶ Hydrodynamische uitbalancerings van de propeller
- ▶ Telwerk glas-metaal
- ▶ Verwijderbaar mechanisme
- ▶ Communicatie



Uigebreide meetdynamiek

De Woltex M is een Woltmann-meter met "axiale stroming"-propeller verkrijgbaar in DN 50 tot DN 500.

Dankzij de EEG/ISO-goedkeuring uitgebreid tot 2Qn heeft de Woltex M een uitzonderlijke dynamiek: 111:1 (dynamiek van Qmin tot Qmax gehomologeerd). Deze grote metrologische capaciteit is bijzonder geschikt voor installaties met een veranderlijk debiet, aangezien ze zowel met lekken als met debietpieken rekening houdt.

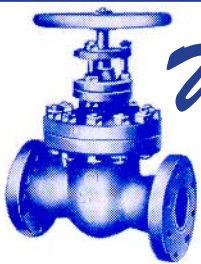
Stevigheid

De hydrodynamische uitbalancerings van de propeller, waarop Actaris een octrooi heeft, heft de belasting op die bij een hoog debiet verantwoordelijk is voor wrijvingslijtage. De magnetische aandrijving maakt het

mogelijk om de overbrengingsorganen boven water te plaatsen en waarborgt zo het behoud van de metrologie. Het telwerkhuis uitgevoerd in glas en metaal biedt optimale stevigheid en een afdichting die compatibel is met de toepassingen in inspectieputten onder water.

Gebruiksvriendelijkheid

De Woltex M-meter is gehomologeerd met een verwijderbaar mechanisme dat kan worden vervangen zonder dat het toestel opnieuw hoeft te worden geijkt. Dankzij het in glas en metaal uitgevoerde omhulsel van het richtbare telwerk blijft de aanduiding in m³ ook na verloop van tijd perfect afleesbaar.



Weyn-Lauwers N.V.

Industriepark-Noord 12
B - 9100 SINT-NIKLAAS

Tel. : 00 32 (0)3 776.34.13
Fax : 00 32 (0)3 778.09.52
weynlauwers@weynlauwers.be
www.weynlauwers.be

Woltex M



► Telwerk glas-metaal



► Uitrusting "Cyble RF"-module

Communicatie

De Woltex M-meter is een communicerende meter.

Hij wordt vooraf standaard uitgerust met een metalen, niet-magnetische kleine wijzer (door zijn aard ongevoelig voor fraude met een magneet) waardoor het mogelijk is een communicatiemodule (Cyble⁽¹⁾ of Cyble RF⁽¹⁾) aan te brengen zonder de meter te demonteren of de verzegeling te verbreken.

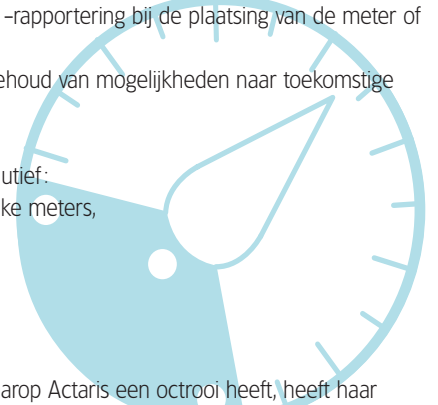
Dankzij de door de "Cyble"-technologie van Actaris geboden communicatiefunctie is aansluiting op systemen voor afstandsbeheer en -rapportering bij de plaatsing van de meter of later mogelijk.

Een park kan geleidelijk worden uitgerust met behoud van mogelijkheden naar toekomstige systemen toe.

De communicatietoepassingen zijn talrijk en evolutief:

- opname op afstand voor moeilijk toegankelijke meters,
- debietanalyse,
- beheer van de waterafvoer,
- controle van het park,
- verbruiksanalyse...

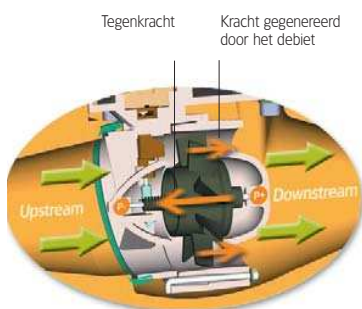
De in 1996 gelanceerde "Cyble"-technologie, waarop Actaris een octrooi heeft, heeft haar betrouwbaarheid met verscheidene miljoenen meters bewezen. Dit systeem biedt grote mogelijkheden voor de huidige en toekomstige communicatietechnologieën.



Werkingsprincipe

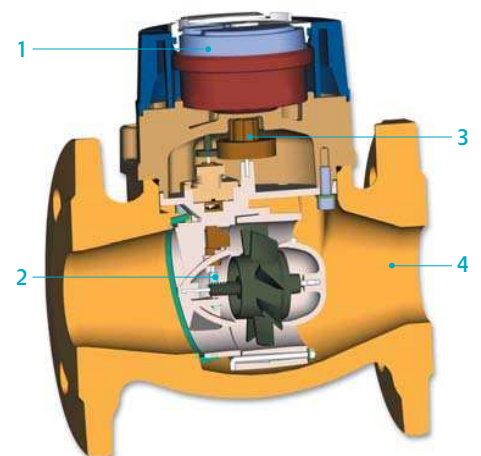
De Woltex M-meter bestaat uit 2 delen:

- De behuizing 4 uitgevoerd in grijs gietijzer die met een epoxybekleding tegen corrosie wordt beschermd.
- Het verwijderbare en vervangbare mechanisme met in het lage ondergedompelde gedeelte de hydraulische onderdelen, die instaan voor de meetfunctie van de vloeistof, en in het hoge gedeelte boven water de aanduidingsfunctie, beschermd door een waterdicht telwerk uitgevoerd in glas-metaal 1. De informatieoverdracht tussen beide delen gebeurt via magnetische aandrijving 3.

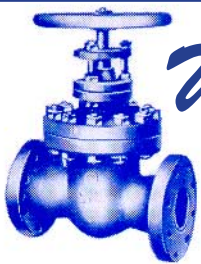


► Hydrodynamische uitbalancing van de propeller

De Woltex M is een meter met Woltmann-technologie met "axiale stroming"-propeller. De waterstroom die door het ingangsgief wordt geleid, zet de propeller in werking. De geometrie van enerzijds de stroom-opwaartse en stroomafwaartse ogieven 2 en anderzijds van de propeller genereert een tegenkracht die de kracht eigen aan de stroom opheft: dit is de hydrodynamische uitbalancing waarop Actaris een octrooi heeft. Aangezien deze tegenkracht afhangt van het debiet, past de hydraulische uitbalancing zich automatisch aan en beschermt bij hoog debiet de uitgangsaanslag tegen slijtage.



⁽¹⁾ Zie speciale gebruiksaanwijzing



Weyn-Lauwers N.V.

Industriepark-Noord 12
B - 9100 SINT-NIKLAAS

Tel. : 00 32 (0)3 776.34.13
Fax : 00 32 (0)3 778.09.52
weynlauwers@weynlauwers.be
www.weynlauwers.be

Woltex M

Metrologische kenmerken

Metrologische prestaties

Formaat	mm	50	65	80	100*	150	200	250	300	400	500
Maximumdebiet	m ³ /u	50	80	120	200	500	800	1200	2000	3000	5000
Permanent debiet	m ³ /u	25	40	60	100	250	400	600	1000	1500	2500
Maximum maanddebiet	m ³ /maand	18000	28800	43200	72000	180000	288000	432000	720000	1080000	1800000
Werkingsregime 10u/dag	m ³ /u	375	60	90	150	375	600	900	1500	2250	3750
Uitzonderlijk debiet enkele minuten	m ³ /u	90	200	250	300	700	1000	1500	2500	4500	7000
Nauwkeurigheid ± 2% vanaf**	m ³ /u	0,75	0,6	1,2	1,5	3	3,5	5	15	30	40
Nauwkeurigheid ± 5% vanaf**	m ³ /u	0,5	0,5	0,75	1,2	1,5	2,5	3,5	12	25	30
Startdebiet	m ³ /u	0,19	0,22	0,3	0,38	1,0	1,6	3	10	15	20
Toevallige max. temperatuur	°C	50									
Kleinste schaalverdeling	l	1			10			100			
Kleinste afleeseenheid (schaal)	l	0,5			5			50			
Bereik van het telwerk	m ³	10 ⁶			10 ⁷			10 ⁸			

* Bestaat eveneens in formaat 125 mm

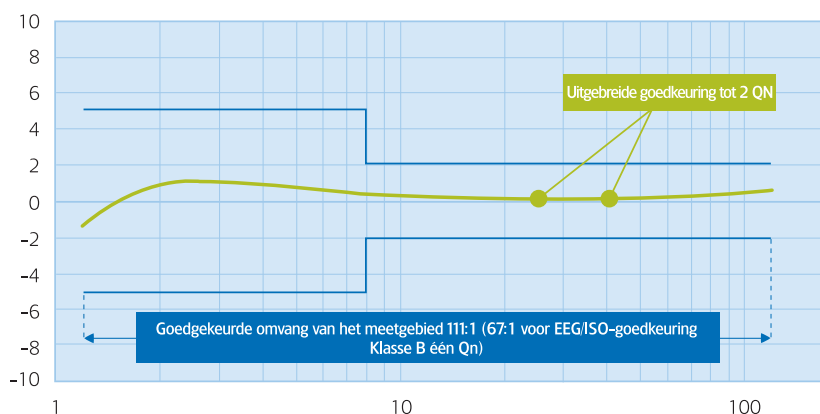
** Gemiddelde waarden

Waarden EEG-goedkeuring

Formaat	mm	50	65	80	100*	150	200	250	300	400	500
Nominaal debiet Q _{max}	m ³ /u	50	80	120	200	500	800	1200	2000	3000	5000
Maximumdebiet Q _n	m ³ /u	15*-25	25-40	40-60	60-100	150-250	250-400	400-600	600-1000	1000-1500	1500-2500
Overgangsbetribief Q _t	m ³ /u	3	5	8	12	30	50	80	120	200	300
Minimumdebiet Q _{min}	m ³ /u	0,45	0,75	1,2	1,8	4,5	7,5	12	18	30	45
Drukverlies groep	bar	0,3	0,6	0,6	0,3	0,3	0,3	0,3	0,3	0,3	0,3
Maximum toegelaten druk	bar	20									
EEG-goedkeuringsnr.		F-02-G-071									

* Beschikbaar eind 2003

Uitgebreide goedkeuring tot 2 Q_n

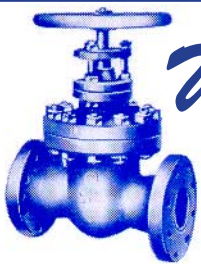


Plaatsingsvoorwaarden

- ▶ De Woltex M-meter kan zowel verticaal als horizontaal worden geplaatst. Metrologische klasse B is gewaarborgd ongeacht de stand.
- ▶ De plaatsing van een filter stroomopwaarts wordt aanbevolen.
- ▶ Het is raadzaam om stroomopwaarts rechte lengtes in acht te nemen of een uitstroomstabilisator⁽¹⁾ te installeren om een optimale metrologie te garanderen.

Varianten

- ▶ Er zijn versies voor de toepassingen in warm water (109°C), in koud water hoge druk (doorboring van de flenzen PN40) en in oververhit water (180°C) verkrijgbaar. Gelieve ons te raadplegen.



Weyn-Lauwers N.V.

Industriepark-Noord 12
B - 9100 SINT-NIKLAAS

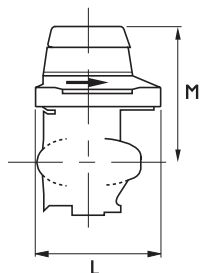
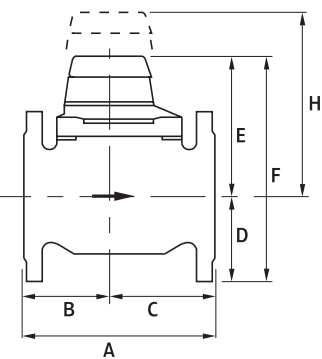
Tel. : 00 32 (0)3 776.34.13
Fax : 00 32 (0)3 778.09.52
weynlauwers@weynlauwers.be
www.weynlauwers.be

Woltex M

Afmetingen

Nominale diameter	mm	50	65	80	100*	150	200	250	300	400	500	
Flenzen		PN 10/16					PN 10 of 16					
• Meter												
A	mm	200	200	200	250	300	350	450	500	600	800	
B	mm	100	100	100	111	139	164	214	200	250	350	
C	mm	100	100	100	139	161	186	236	300	350	450	
D	mm	82.5	92.5	100	110	142.5	171	204	230	290	357.5	
E	mm	160	160	160	169	194	220	195	342	342	342	
F	mm	243	253	261	279	339	391	399	564	632	689	
G (breedte)	mm	165	185	200	220	285	340	405	460	580	715	
H	mm	262	262	262	309	395	420	395	729	729	729	
Gewicht	kg	11.4	12.6	14.1	19.5	34	55	75	175	255	390	
• Mechanisme												
L	mm	123	123	123	166	212	235	256	350	350	350	
I (breedte)	mm	148	148	148	182	273	276	276	426	426	426	
M	mm	160	160	160	169	194	195	195	342	342	342	
Gewicht	kg	3	3	3	5.4	7.8	8.5	8.5	54	54	54	

* Variant DN 125 mm verkrijgbaar



Drukverlies

