

Weyn-Lauwers N.V.

Industriepark-Noord 12
B - 9100 SINT-NIKLAAS

Tel. : 00 32 (0)3 776.34.13
Fax : 00 32 (0)3 778.09.52
weynlauwers@weynlauwers.be
www.weynlauwers.be

DAB
PULSAR DRY M
+ Presscontrol



WATER • TECHNOLOGY

PULSAR DRY + PC

5" ONDERWATERPOMP MET PRESSCONTROL
POMPE SUBMERSIBLE 5" AVEC PRESSCONTROL



REGENWATERRECUPERATIE

5" onderwaterpomp, geschikt voor het verpompen van zuiver water uit putten of water-reservoirs. De pomp is uitgerust met een druk-controle eenheid Presscontrol voor automatische werking en is voorzien van een droogdraai-beveiliging. Permanent ingeschakelde condensator en ingebouwde thermische beveiliging. Een drijvende voetklep (aanzuig op 15cm van het wateroppervlak) vermijdt het opzuigen van bezinsel of drijvende restanten. (afzonderlijk te bestellen)

Debiet: tot 6 m³/u met een opvoerhoogte tot 68 m

Temperatuurbereik vloeistof: van 0°C tot + 35°C voor huishoudelijke toepassingen, van 0°C tot + 40°C voor andere toepassingen.

Verpompte vloeistof: schoon, vrij van vaste en minerale bestanddelen, niet viskeus, chemisch neutraal, zo dicht mogelijk de kenmerken van water benaderend.

Maximale onderdempeldiepte: 20 m

RECUPERATION D'EAU DE PLUIE

Pompe submersible 5", prévue pour le pompage d'eaux claires de puits ou de citernes d'eau de pluie. La pompe fournie avec le module Presscontrol rendant son fonctionnement automatique et la protégeant contre la marche à sec. Condensateur permanent et protection thermique intégrés pour la version monophasée. Un tuyau d'aspiration flottant permet l'aspiration de l'eau à 15 cm de profondeur (évite l'aspiration des résidus du fond à la citerne). A commander séparément.

Plage de fonctionnement: jusqu'à 6 m³/h avec hauteur de refoulement jusqu'à 68 m

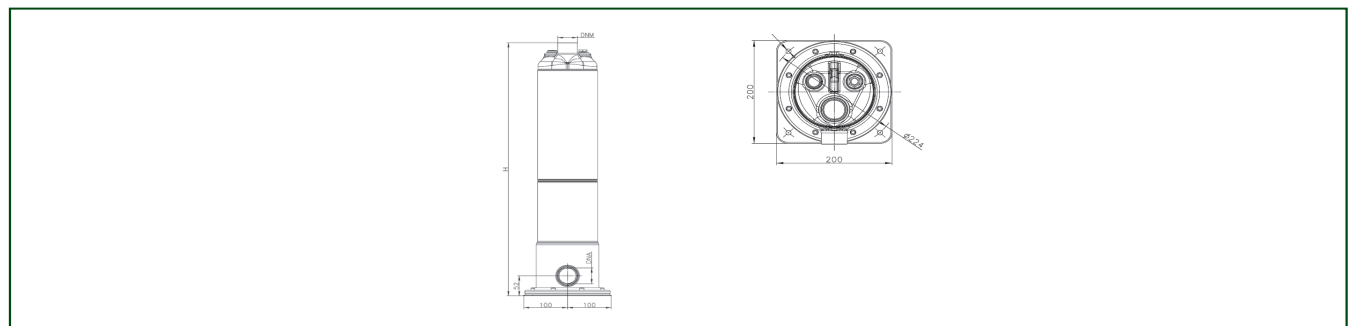
Plage de température du liquide: de 0°C à + 35°C pour usage domestique, de 0°C à + 40°C pour autres applications

Liquide pompé: propre, sans corps solides ni huile minérale, non visqueux, chimiquement neutre, proche des caractéristiques de l'eau.

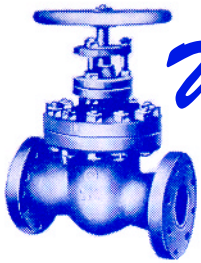
Profondeur d'immersion maximale: 20 m

TECHNISCHE GEGEVENS / DONNEES TECHNIQUES

MODEL-MODELE	CODE	ELECTRISCHE GEGEVENS/DONNEES ELECTRIQUES				HYDRAULISCHE GEGEVENS/DONNEES HYDRAULIQUES										DNA GAS	DNM GAS						
		VOEDING TENSION 50 Hz	P1 MAX KW	P2 NOMINAL		In A	Q=H																
				kw	HP		Q=m ³ /h	0	0,6	1,2	1,8	2,4	3,6	4,2	4,8			6	Q=l/min	0	10	20	30
PULSAR DRY 30/50 M - NA 15 M + PC	104155200PC	1x220-240V ~	1	0.55	0.75	4.5	H (m)	42		38.2		33.8		24.8		13.5						1 1/4"	1 1/4"
PULSAR DRY 40/50 M - NA 15 M + PC	104155220PC	1x220-240V ~	1.2	0.75	1	5.5		54.9		52.4		45.8		34.8		19.4						1 1/4"	1 1/4"
PULSAR DRY 50/50 M - NA 15 M + PC	104155240PC	1x220-240V ~	1.5	1	1.36	7		72				58				24.5						1 1/4"	1 1/4"
PULSAR DRY 40/80 M - NA 15 M + PC	104155320PC	1x220-240V ~	1.5	1	1.36	7		64				56.8				41.5	30.5					1 1/4"	1 1/4"



MODEL-MODELE	Ø	H	DNM DNA
PULSAR DRY 30/50 M			
PULSAR DRY 40/50 M	224	603	1 1/4" G
PULSAR DRY 50/50 M	224	670	1 1/4" G
PULSAR DRY 40/80 M	224	670	1 1/4" G



Weyn-Lauwers N.V.

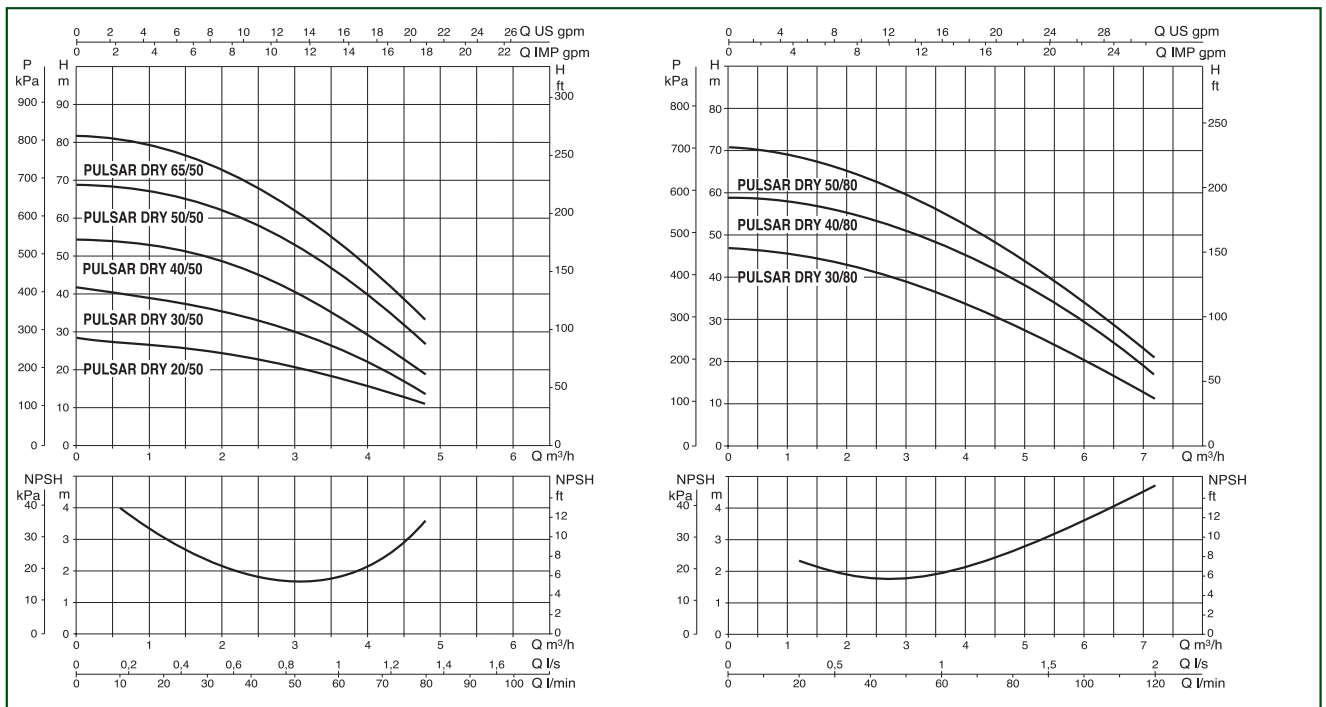
Industriepark-Noord 12
B - 9100 SINT-NIKLAAS

Tel. : 00 32 (0)3 776.34.13
Fax : 00 32 (0)3 778.09.52
weynlauwers@weynlauwers.be
www.weynlauwers.be

DAB
PULSAR DRY M
+ Presscontrol

PULSAR DRY + PC
5" ONDERWATERPOMP MET PRESSCONTROL
POMPE SUBMERSIBLE 5" AVEC PRESSCONTROL

TECHNISCHE GEGEVENS / DONNEES TECHNIQUES



PRESSCONTROL



De presscontrol is een elektronisch toestel voor de aansturing en beveiliging van huishoudelijke pompen zonder membraanvat. Door de ingebouwde debietmeting en drukmeting kan de Presscontrol de pomp laten starten, stoppen en bij watergebrek in storing laten gaan. Eenvoudig te installeren op de pomp.

De pomp start automatisch als een of meerdere tappunten geopend worden. Zolang er waterverbruik is zal de pomp in werking blijven wat zorgt voor een constante druk. Als het tappunt gesloten wordt zal de pomp na ongeveer 10 seconden stoppen. Bij watergebrek zal de pomp stoppen en een rode led (failure) zal oplichten. Wanneer er terug water is kan men via de reset knop de pomp terug starten.

Drie led's geven de werking status aan :

- oranje led : spanning aanwezig
- groene led : pomp in werking
- rode led : pomp in droogloop storing

Elektrische kenmerken

Geschikt voor monofasige pompen.

Voedingsspanning: 230 volt AC (+/- 10%)

Frequentie: 50-60Hz

Stroom maximum : 8A

Vermogen maximum : 1.5 kW

Temperatuur maximum : 65°C

Le Presscontrol est une unité de commande et de protection pour les pompes domestiques sans réservoir à membrane. Grâce à la mesure de débit et de pression intégrée, le Presscontrol peut commander le démarrage et l'arrêt de la pompe ainsi que sa mise en sécurité lors de manque d'eau. L'installation sur la pompe est très aisée.

La pompe démarre automatiquement à l'ouverture d'un ou de plusieurs points de demande d'eau. La pompe fonctionnera aussi longtemps que la demande d'eau est active et permettra une constance de pression. A la fermeture de la demande d'eau, la pompe tournera encore pendant environ 10 secondes et s'arrêtera ensuite. En cas de manque d'eau, la pompe s'arrête et un témoin lumineux d'alarme s'allume. Une fois la réserve d'eau rétablie, le réenclenchement de la pompe est commandé via un bouton poussoir.

3 témoins lumineux pour le statut de fonctionnement :

- témoin orange : présence tension électrique
- témoin vert : pompe en marche
- témoin rouge : pompe en alarme (manque d'eau)

Remarques électriques

Prévu pour des pompes monophasées.

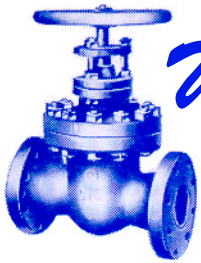
Tension d'alimentation : 230 volt AC (+/- 10%)

Fréquence : 50-60Hz

Courant maximum : 8A

Puissance maximale : 1.5 kW

Température maximale : 65°C



Weyn-Lauwers N.V.

Industriepark-Noord 12
B - 9100 SINT-NIKLAAS

Tel. : 00 32 (0)3 776.34.13
Fax : 00 32 (0)3 778.09.52
weynlauwers@weynlauwers.be
www.weynlauwers.be

DAB
PULSAR DRY M
KIT



KIT PULSAR DRY + PC

5" ONDERWATERPOMP MET PRESSCONTROL EN DRIJVENDE AANZUIGING

De kit Pulsar Dry is een ideaal systeem voor regenwaterrecuperatie en het onder druk zetten van water. Het wordt geplaatst in de regenwaterput.
De pomp is uitgerust met een druk-controle eenheid Presscontrol voor automatische werking en is voorzien van een droogloopbeveiliging. De drijvende aanzuigleiding 1" zorgt ervoor dat er zuiver water wordt opgezogen en is in de opstelling inbegrepen. Het systeem is geruisarm en neemt weinig plaats in.

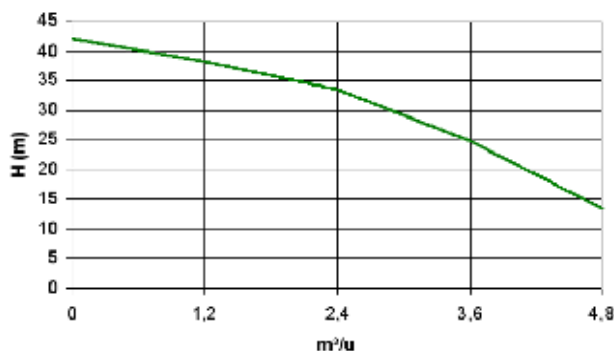
POMPE SUBMERSIBLE 5" AVEC PRESSCONTROL ET ASPIRATION FLOTTANT

Le kit Pulsar Dry est un système idéal de récupération d'eau de pluie et de mise sous pression de celle-ci. La pompe est placée dans la citerne d'eau de pluie. Elle est équipée du système de commande Presscontrol pour un fonctionnement automatique avec sécurité manque d'eau intégrée.
Le tuyau d'aspiration flottant 1", inclus dans le kit, permet d'aspirer l'eau à 15 cm de profondeur, là où l'eau est la plus propre. Le système ne produit aucune nuisance et n'est pas encombrant.

MODEL - MODELE	CODE
KIT PULSAR DRY 30/50 M -NA 15 M	1041552001



**POMPKARAKTERISTIEK
COURBE DE PERFORMANCE**



TECHNISCHE GEGEVENS

ELECTRISCHE GEGEVENS / DONNEES ELECTRIQUES						
VOEDING/TENSION	P1 max	P2 nominaal	In	Condensator		
50hz	kW	kW	PK	A	µF	Vc
1x220-240V~	0,94	0,55	0,75	4,4	20	450
HYDRAULISCHE GEGEVENS / DONNEES HYDRAULIQUES						
Q m³/h	0	1.2	2.4	3.6	4.8	
L/min	0	20	40	60	80	
H(m)	42	38.2	33.8	24.8	13.5	

SCHEMA

